



Technisches Datenblatt (Technical Datasheet)

Produktbezeichnung: <i>(Type of product:)</i>	Transformator DS-UL-G140 <i>transformer DS-UL-G140</i>		
SBA Art.-Nr.: <i>(SBA-item No.):</i>	227-0911	Kaeser Art.-Nr.: <i>(Kaeser-item No.):</i>	7.8505.00420
Nenn-Eingangsspannung(en): <i>(Rated supply voltage:)</i>	3 x 575 V		
Nenn-Eingangsstrom: <i>(Rated input current:)</i>	3 x 40,5 A	PRI-Sicherung max. (ext.): <i>(primary-fuse max ext.)</i>	50A class J
Nennfrequenz: <i>(Rated frequency:)</i>	50-60 Hz		
Nenn-Ausgangsspannung(en): <i>(Rated output voltage:)</i>	3 x 460 V		
Nenn-Ausgangsstrom: <i>(Rated output current:)</i>	3 x 50 A	SEC-Sicherung (int.): <i>(secondary-fuse int.)</i>	60A class J
Nenn-Ausgangsleistung: <i>(Rated output Power:)</i>	39850 VA		
Isolierstoffklasse nach IEC 60085: <i>(Insulation class acc. to IEC 60085:)</i>	F	Kühlung: <i>(cooling)</i>	AN
Schutzklasse: <i>(Protection class:)</i>	I	Betriebsart: <i>(operation mode:)</i>	DB / S1
Schutzart nach EN 60529: <i>(Protection index acc. to EN 60529:)</i>	IP 23 RAL 7016	670x500x570 mm	~80 kg
Höchste Umgebungstemperatur ta: <i>(Rated maximum ambient temperature:)</i>	40°C bei Nennleistung <i>(at rated power)</i>		
Schaltgruppe nach IEC 60076-4: <i>(Vector group acc. to IEC 60076-4:)</i>	Ya0		
Anschlussstellen Eingang: <i>(Supply terminals:)</i>	Schraubklemmen für Leiter <i>(screw-type terminals for wires)</i>		AWG 16 - 4
Anschlussstellen Ausgang: <i>(Output terminals:)</i>	Sicherungshalter Class J 31-60 A, für Leiter <i>(fuse holder class J 31-60 A, for wires)</i>		AWG 10 - 1
Verluste(typ): <i>(Losses:)</i>	Fe 110 W Cu 295 W		
Wirkungsgrad: <i>(Efficiency:)</i>	99,0 %		

Spezifikation, Normen

(specifications, standards):

UL 5085
CSA C22.2

Standard for Low Voltage Transformers
Canadian Standards Association



Prüfspannungen

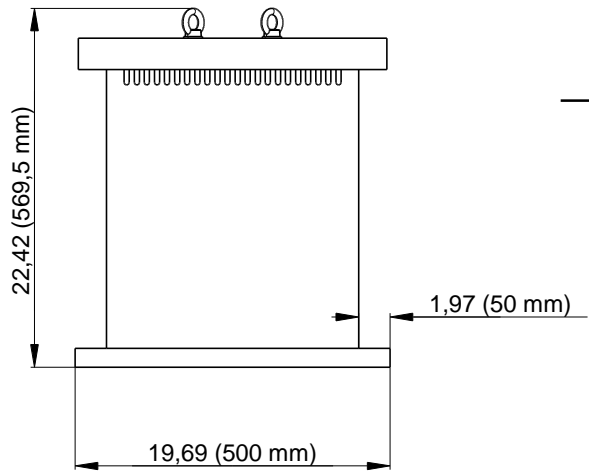
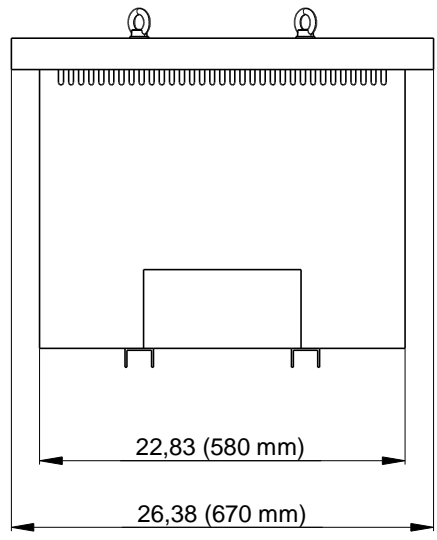
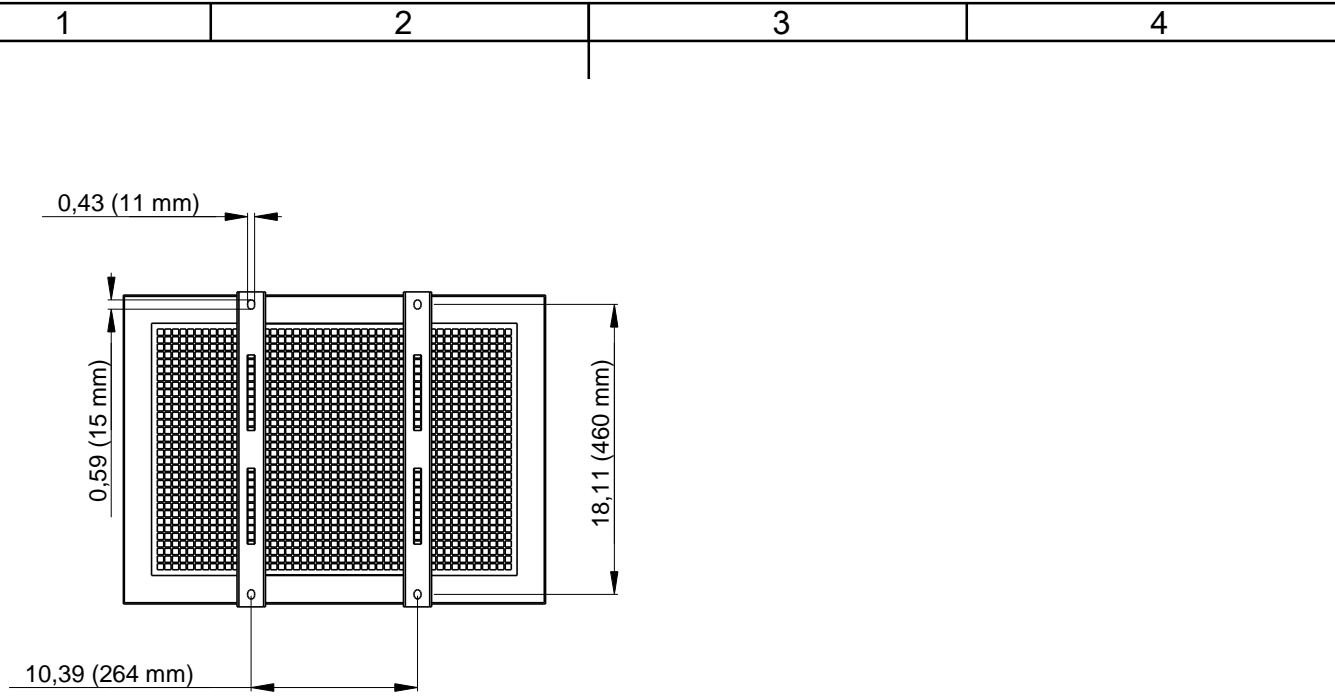
(high voltage tests)

Wicklung gegen Kern/Körper

(winding to core/body)

4,8 kV AC

Weitergabe sowie Vervielfältigung dieser Unterlage, Verwertung und Mitteilung ihres Inhalts sind nur mit unserer Zustimmung gestattet. Alle Rechte vorbehalten.



SBA-Art.Nr.: 227-0911		Zul. Abw.		Oberfläche		Maßstab: 1:1		Format: A4		m =	
						Werkstoff, Halbzeug, Material					
				Datum		Name		SBA-Bezeichnung			
				Bearb. 08.04.14		ms		DS-UL-G140			
				Gepr.							
				Norm							
				Ersetzt							
						SBA-TrafoTech GmbH				Vers.	
						Winkelleite 14				Blatt	
				91332 Heiligenstadt						1	
				Fax: 0 91 98-809 30						Bl.	
a											
Zust.		Änderung		Datum		Name		Ursprung:		Datei:	