

Instructions for installation and operation

english

Instrucciones de instalación y de servicio

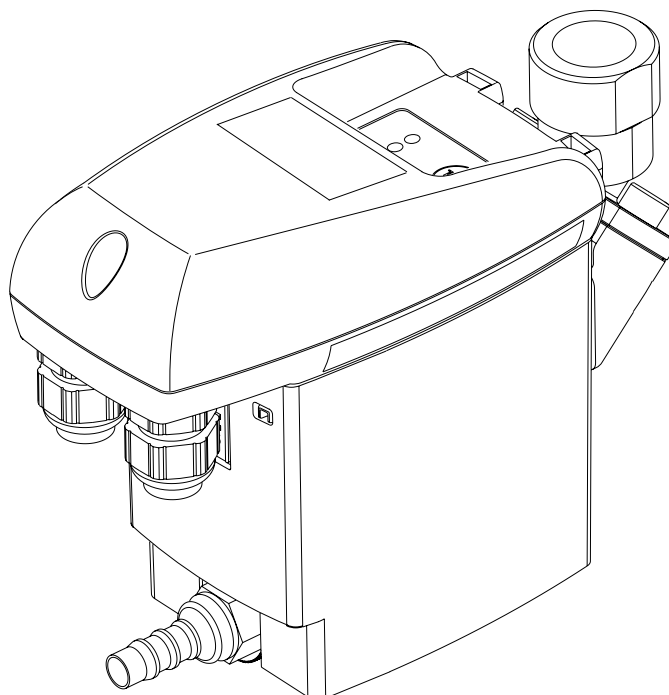
español

Instructions de montage et de service

français

Instruções de instalação e de serviço

português



ECO-DRAIN 31

Dear Customer,

Thank you for deciding in favor of the condensate drain ECO-DRAIN 31. Please read the present instructions carefully before installing your ECO-DRAIN 31 unit and putting it into service. The perfect functioning of the condensate drain ECO-DRAIN 31 - and thus reliable condensate discharge - can only be guaranteed if the recommendations and conditions stated here are adhered to.

Estimado cliente,

Les agradecemos que hayan decidido adquirir un ECO-DRAIN 31. Para garantizar un funcionamiento fiable, les rogamos que observen las indicaciones del MANUAL del ECO-DRAIN 31. Siendo así, les podemos dar la garantía de un funcionamiento correcto del ECO-DRAIN 31 y en consecuencia una evacuación fiable de los condensados.

Cher client,

Vous venez d'acquérir un purgeur de condensat ECO-DRAIN 31 et nous vous en félicitons. Nous vous recommandons de lire attentivement ces instructions avant le montage et la mise en service du ECO-DRAIN 31 et de suivre nos conseils. Car, seul le respect scrupuleux des prescriptions et consignes données, peut garantir le parfait fonctionnement du ECO-DRAIN 31 et une purge fiable du condensat.

Estimado cliente!

Muito obrigado por se ter decidido pelo ECO-DRAIN 31. Leia, por favor, com atenção estas instruções de instalação e de serviço antes de montar e colocar em funcionamento o ECO-DRAIN 31 e observe as nossas indicações. Só poderemos garantir um funcionamento correcto e um escoamento seguro do condensado se as instruções e indicações forem rigorosamente respeitadas.

**Data/Notes • Características/Indicaciones
Characteristiques/Avis • Dados técnicos**

CE IP 54



CONFORMS TO UL STD. 60730-1A
AND UL STD. 60730-2-13A
CERTIFIED TO CAN/CSA STD. IEC E730-1

min./max. temperature Temperatura mín./máx. Température min./max. Temperatura mín./máx.	+1...+60 °C (+34...+140 °F)
Condensate feed Entrada condensado Entrée de condensat Saída de condensado	G ¹ / ₂ (NPT ¹ / ₂ ") internal / interior / interieur / interior
Condensate discharge (hose) salida de condensado (manguera) Sortie du condensat (flexible) Saída de condensado (tubo flexível)	G ¹ / ₄ (1/4") / ø 8 - 10 mm hose connector machón douille pour flexible ligador do tubo de borracha
peak compressor performance Caudal del compresor máx. Capacité maximale du compresseur Capacidade máxima do compressor	225 scfm
Peak refrigeration dryer performance (only with pre-separation) Caudal del secador frigorífico máx. (solamente con separación previa) Capacité maximale du sécheur frigo (seules avec pré-separation) Capacidade máxima do secador frigorífico (só com separação preliminar)	450 scfm
Peak filter performance (behind dryer) Rendimiento máx. del filtro (detrás de secador) Capacité maximale du filtre (en aval du sécheur) Capacidade máxima do filtro (por trás do secador)	2250 scfm
Operating pressure, min/max Presión de servicio mín./máx. Pression de service min/max Pressão de serviço mín./máx.	0,8 ... 16 bar (12 ... 230 psi)
Weight (empty) Peso (vacío) Poids (à vide) Peso (vazio)	1,0 kg (2.2 lbs)
Condensate Condensado Condensat Condensado	oil-contaminated + oil-free oleoso + exento de aceite huileux + non huileux com óleo + isento de óleo
Housing Carcasa Boîtier Caixa	aluminium + plastic, glass fiber Aluminium + plástico, reforzado con fibra de vidrio Aluminium + plastique renforcée par fibres de verre Alumínio + plástico, reforçado por fibra de vidro

**Electrical data • Características eléctricas
Caractéristiques électrique • Dados eléctricos**

Supply voltage (see type plate) Tensión de entrada (ver etiqueta identificativa) Alimentation électrique (voir plaque sign) Tensão de rede (ver placa indicadora)	230 / 115 / 24 / ... VAC ±10%, 50 – 60 Hz
Max. power input absorbida y fusible recomendado Consommation maximale Potência máx. absorvida	P < 0,5 VA
Recommended cable jacket diameter Diámetro exterior del cable recomendado diamètre recommandé pour la gaine du câble Diâmetro recomendado do invólucro de cabo	ø 5,8 - 8,5 mm ø 0.23 - 0.34 inch
Recommended cable cross-section and fuse protection Sección de cable y fusible recomendado Section des fils et fusibles recommandé Secção do cabo e fusível recomendado	3 x 0,75 - 1,5 mm ² 0,5 A time lag, lento, temporisée, de ação média lenta
Recommended stripping of cable jacket Cubierta de cable recomendada Longueur recommandée pour le dénudage de la gaine du câble mudança recomendada do invólucro do cabo	PE : ca./approx./environ/circa 50 mm (1.97 inch) L/N : ca./approx./environ/circa 40 mm (1.57 inch)
Recommended length of wire end ferrules Longitud recomendada de la virola del cable Longueur recommandée pour les embouts de fils comprimimento recomendado do final do fio da bucha	ca. 6,0 mm approx. 0.24 inch

Safety information



Please check if these instructions correspond to the specific ECO-DRAIN type.



Danger!
Compressed air!

In the case of contact with quickly or suddenly released compressed air or in the case of bursting plant components there is a risk of serious injury or death.

1. **Do not exceed max. operating pressure (see type plate) !**
NOTE: Maintenance work must only be carried out when the device is not under pressure !
2. **Only use pressureproof installation material !**
The feed line (NPT½") must be firmly fixed. Discharge line: short pressure hose to pressure-proof pipe. Please ensure that condensate cannot squirt onto persons or objects.



Danger!
Mains voltage!

In the case of contact with uninsulated parts carrying mains voltage there is a risk of electric shock including injury or death!

Measures:

The electrical installation must be carried out in compliance with the valid regulations !

IP protection does no longer apply to the removed control unit !

NOTE: Maintenance work is only allowed when the device is in a de-energized condition! Electrical work must always be performed by a qualified electrician.

Safety rules

1. **Installation and operation must also be in compliance with the valid national regulations and safety rules.**
2. **Do not use the ECO-DRAIN device in hazardous areas (with potentially explosive atmospheres).**
3. If conical connectors are used on the inlet side, avoid excessive tightening of the connectors.
4. For locking or holding in position **during installation, use spanner area** at inflow point (spanner size 27) !
5. **Do not operate the device when there is a danger of frost.**
6. The ECO-DRAIN condensate drain will only function when voltage is being applied to the device.
7. Do not use the test button for continuous draining.
8. **Only employ original spare parts**, otherwise the guarantee will no longer be valid.
9. The service unit must not be taken apart !

Indicaciones de seguridad



Rogamos verifica si este manual corresponde al modelo de ECO-DRAIN a instalar.



¡Peligro!
¡Aire comprimido!

Peligro de lesiones graves o muerte por golpes de aire comprimido o por piezas disparadas.

1. **No sobrepase la presión máxima. (ver etiqueta de identificación)**
¡Atención! Realice los trabajos de mantenimiento sólo si el aparato se encuentra sin presión.
2. **Utilice solamente los accesorios y la tubería flexible autorizados para la presión conectada.**
La tubería de la entrada de los condensados (½") tiene que estar bien fijada. Salida de condensado: Un tubo flexible resistente a la presión unido a un tubo fijo resistente a la presión. Evite que personas o objetos pueden ser alcanzadas por el condensado.



¡Peligro!
¡Corriente eléctrica!

Peligro de descarga eléctrica y muerte por contacto con piezas conductoras no aisladas.

Medidas:

Ejecute la instalación eléctrica según las normas vigentes.

La unidad de control retirada ya no tiene protección IP!

¡Atención! Realice los trabajos de mantenimiento con el aparato desconectado. Los trabajos eléctricos sólo deben ser realizados por personal especializado.

Indicaciones de seguridad

1. **Para la instalación y el servicio deberán tenerse en cuenta igualmente las normativas nacionales y las regulaciones de seguridad vigentes.**
2. **No utilice el ECO-DRAIN en áreas con peligro de explosiones.**
3. En caso de utilizarse enroscaduras cónicas para la alimentación, evite aplicar fuerzas de apriete demasiado grandes.
4. Para el aguante o el giro durante la instalación utilice el área de la entrada de los condensados preparada para acoger una llave (SW No. 27).
5. **El ECO-DRAIN no se debe instalar en zonas expuestas a heladas o congelamiento.**
6. El ECO-DRAIN sólo funciona si esta conectado a la corriente eléctrica.
7. **No utilice el interruptor de "TEST" para la purga continua.**
8. **Solamente utilice recambios originales.** En caso contrario se cancela la garantía.
9. **¡La service-unit no se puede desmontar!**

Consignes de sécurité



Vérifiez que la notice corresponde bien au modèle de ECO-DRAIN !



**Danger !
Air Comprimé !**

Risques de blessures graves voire de mort en cas d'échappement brusque ou rapide d'air comprimé ou d'explosion de pièces de l'appareil !

1. **Ne pas dépasser la pression de service maximale (voir plaque signalétique) !**
ATTENTION ! Dépressuriser le purgeur avant toute intervention d'entretien !
2. **N'utiliser que du matériel d'installation résistant à la pression !**
Conduite d'arrivée: toujours en tuyauterie rigide et fixe (G $\frac{1}{2}$). Conduite d'évacuation: flexible de faible longueur relié à un tube, tous deux résistant à la pression. Evitez que des personnes ou objets puissent être touchés par le condensat.



**Danger !
Tension de réseau !**

Risques de blessures ou de mort par électrocution en cas de contact avec des pièces non isolées conductrices de la tension de réseau !

Mesures de précaution :

Lors de l'installation électrique, respecter toutes les prescriptions en vigueur !

L'unité de commande retirée ne dispose plus du degré de protection IP !

ATTENTION ! Avant toute intervention de maintenance, mettre l'installation hors tension ! Toute intervention électrique doit être réalisée exclusivement par un personnel qualifié et autorisé.

Consignes de sécurité

1. **Lors de l'installation et de l'utilisation, il faut également respecter les directives et consignes de sécurité en vigueur dans le pays en question.**
2. **Ne pas utiliser le ECO-DRAIN dans les atmosphères explosibles.**
3. Ne pas utiliser de raccords à filetage conique !
4. **Lors du montage, utiliser le méplat pour clé de 27 mm situé à l'entrée du purgeur !**
5. **Ne pas utiliser l'appareil en cas de risque de gel**
6. Le ECO-DRAIN n'est opérationnel que s'il est sous tension.
7. Ne pas utiliser la touche Test pour une purge permanente.
8. **Utiliser exclusivement des pièces de rechange d'origine.** Dans le cas contraire, la garantie est annulée.
9. L'unité de maintenance ne doit pas être désassemblée !

Instruções de segurança



Favor verificar se as instruções correspondem ao tipo do ECO-DRAIN !



**Perigo !
Ar comprimido !**

O contacto com ar comprimido que escapa rápido, ou de modo súbito, ou com componentes da instalação que estouram, oferece o risco de ferimentos graves ou morte.

1. **Não exceder a pressão de serviço máxima (ver placa indicadora das características)!**
ATENÇÃO! Só efectuar trabalhos de manutenção com o aparelho isento de pressão!
2. **Só utilizar material de instalação resistente à pressão!**
A tubagem de entrada dos condensados ($\frac{1}{2}$ ") tem que estar bem fixa. Um tubo flexível resistente á pressão, unido a um tubo rígido também resistente á pressão. Evite que pessoas ou objectos possam atingidos pela descarga do condensado.



**Perigo!
Tensão de rede!**

Contacto com partes não-isoladas, que conduzem tensão oferece o risco de um choque eléctrico, eventualmente acompanhado de ferimentos ou morte!

Medidas:

Executar a instalação eléctrica em concordância com todas as normas vigentes !

A unidade de comando retirada não dispõe mais do grau de protecção IP !

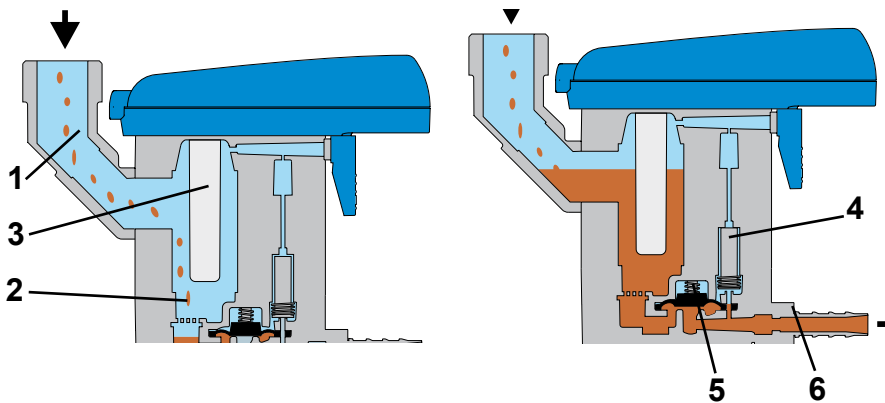
ATENÇÃO! Só efectuar trabalhos de manutenção com o aparelho isento de pressão! Todos os trabalhos eléctricos só poderão ser executados por pessoal técnico autorizado.

Instruções de segurança

1. **Quando da instalação e serviço também devem ser observadas as disposições e normas de segurança nacionais.**
2. **Não utilizar o ECO-DRAIN em áreas potencialmente explosivas.**
3. Se forem utilizadas uniões roscadas cónicas junto à afluência, é necessário evitar forças de arranque excessivas.
4. Para mudar ou girar o purgador durante a instalação, utilizar uma chave de caixa (SW27) no ponto de entrada dos condensados.
5. Não instalar o ECO-DRAIN em áreas sujeitas a perigo de geada.
6. O ECO-DRAIN só funcionará se estiver ligado á corrente eléctrica.
7. **Não utilizar o botão de teste para escoamento permanente!**
8. **Só utilizar peças sobressalentes originais.** Caso contrário, extinguirá a garantia.
9. A unidade de manutenção não deve ser desmontada !

Function • Funcionamiento
Functionnement • Funcionamento

english

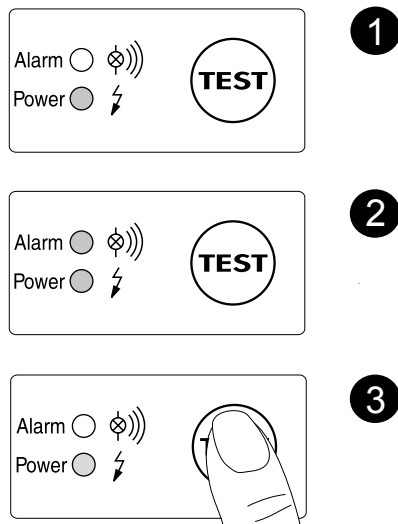


The condensate flows through the feed line (1) into the ECO-DRAIN 31 unit and accumulates in the container (2).

A capacitive sensor (3) continuously registers the liquid level and passes a signal to the electronic control as soon as the container is filled.

The pilot valve (4) is then activated and the diaphragm (5) opens the outlet line (6) for discharging the condensate.

When the ECO-DRAIN 31 unit has been emptied, the outlet line is closed again quickly and tightly without wasting compressed air.



The operating states of the ECO-DRAIN 31 are indicated by **one** LED with different flashing frequencies.

1 Ready for operation
Power on

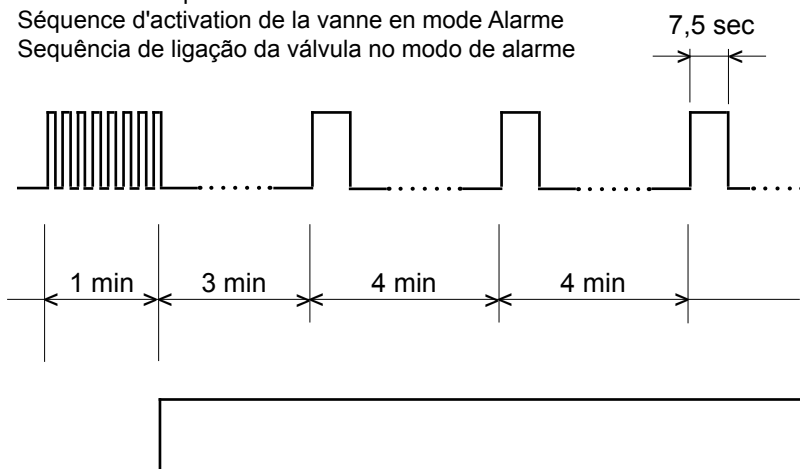
If the condensate discharge is not functioning properly, the valve will keep opening (about every 3 seconds) so as to clear the fault automatically, if possible.

2 Malfunction / Alarm

3 Test of valve function and manual drainage: briefly press button.

Press button for > 1 minute to test the alarm function (s. below).

Switching sequence of valve in alarm mode
Secuencia de apertura de la válvula en el modo de alarma.
Séquence d'activation de la vanne en mode Alarme
Seqüência de ligação da válvula no modo de alarme



Alarm signal via potential-free contact
Mensaje de alarma a través de contacto sin potencial
Signal d'alarme délivré sur le contact sans potentiel
Sinal de alarme via contacto isento de potência

The ECO-DRAIN 31 also has an alarm mode function:

If normal conditions have not been restored after 1 minute, a fault signal will be triggered:

- Alarm LED flashes.
- Alarm signal switches over (can be transmitted via potential-free contact).
- Valve opens every 4 minutes for a period of 7.5 seconds.

Once the fault is cleared, the ECO-DRAIN 31 will automatically switch back to the normal mode of operation.

Malfunctioning could be caused by, e.g.:

- Mistakes during installation
- Dropping below the necessary minimum pressure
- Excessive condensate quantities (overloading)
- Blocked/shut off outlet line
- Extreme amount of dirt particles
- Frozen piping

español	français	português
<p>El condensado fluye a través de la tubería de entrada (1) al ECO-DRAIN 31 y se acumula en el depósito (2).</p> <p>El sensor capacitivo de nivel (3) controla permanentemente el nivel de llenado. Si el depósito está lleno, el sensor emite una señal a la unidad de pilotaje electrónico.</p> <p>Inmediatamente se acciona la válvula de pilotaje (4) y la membrana (5) abre la salida (6) para purgar el condensado.</p> <p>En el momento en el que el ECO-DRAIN 31 esta vacío se cierra la salida herméticamente antes de que se produzca un escape de aire comprimido.</p>	<p>Amené dans le ECO-DRAIN 31 par la conduite d'arrivée (1), le condensat est collecté dans le réservoir (2).</p> <p>Une sonde capacitive (3) surveille en permanence le niveau de remplissage et envoie un signal à la commande électronique dès que le réservoir est rempli.</p> <p>L'électrovanne pilote (4) est activée et la membrane (5) ouvre la conduite d'évacuation (6) pour l'éclusage du condensat.</p> <p>Dès que le ECO-DRAIN 31 est vide, la conduite d'évacuation est à nouveau refermée avec une parfaite étanchéité, avant même que l'air comprimé ne puisse s'échapper.</p>	<p>O condensado flui através do tubo de entrada (1) para o interior do ECO-DRAIN 31 e acumula-se no depósito (2).</p> <p>Um sensor que trabalha capacitivamente (3) vai registando continuamente o nível, transmitindo um sinal á unidade de comando electrónico logo que o depósito estaja cheio de condensado.</p> <p>A válvula de comando piloto (4) é accionada e o diafragma (5) abre o tubo de descarga (6) para escoamento do condensado.</p> <p>No momento em que o depósito fica vazio, o orifício de descarga é fechado hermeticamente a fim de se evitar uma perda desnecessária de ar comprimido.</p>
<p>En el ECO-DRAIN 31, un LED se encarga de indicar los distintos estados de servicio por medio de parpadeos con frecuencias diferentes.</p> <p>1 En funcionamiento. El aparato está bajo tensión</p> <p>Si la salida del condensado está perturbada la válvula se abre en secuencias (aprox. cada 3 segundos), para eliminar la perturbación</p> <p>2 Perturbación / alarma</p> <p>3 Test control funcional de la válvula. Purga manual active el pulsador.</p> <p>Posee TEST de la alarma. Active el pulsador durante 1 minuto.</p>	<p>Sur le ECO-DRAIN 31, les états de fonctionnement sont affichés par une LED avec diverses fréq. de clignotement.</p> <p>1 Prêt à fonctionner Tension d'alimentation présente</p> <p>Si l'écoulement du condensat est perturbé, la vanne s'ouvre par intermittences (toutes les 3 s), afin de remédier automatiquement au défaut :</p> <p>2 Dysfonctionnement / alarme</p> <p>3 Test du fonctionnement de l'électrovanne et purge manuel le: actionner brièvement la touche.</p> <p>Pour tester la fonction alarme (voir ci-dessous) actionner la touche > 1 minute</p>	<p>No caso do ECO-DRAIN 31 um LED indica cada um dos estados de funcionamento através de diferentes frequências de pisca.</p> <p>1 Estado pronto a funcionar Tensão aplicada</p> <p>Se o escoamento do condensado estiver obstruído, a válvula abre com sequências de 3 segundos para solucionar automaticamente esta anomalia.</p> <p>2 Avaria / alarme</p> <p>3 Teste de funcionamento da válvula (drenagem manual): pressionar a tecla.</p> <p>Para testar A funcao de alarme (ver em baixo) pressionar a tecla pelo menos 1 min.</p>
<p>El ECO-DRAIN 31 tiene adicionalmente una función en modo de alarma:</p> <p>Si después de 1 minuto la perturbación no está eliminada se emite una señal de alarma:</p> <ul style="list-style-type: none"> • El diodo de alarma parpadea • El rele de alarma está activada (la señal esta disponible en el contacto libre de potencial). • La válvula abre cada 4 minutos durante 7,5 segundos. <p>Cuando la perturbación está eliminada el ECO-DRAIN 31 vuelve automáticamente a su modo normal.</p> <p>Posibles causas son p.ej.:</p> <ul style="list-style-type: none"> • Fallos en el montaje. • La presión mínima esta por debajo de la indicada. • La cantidad de condensado es demasiado alta. • La tubería de salida está cerrada o taponada. • Cantidad extrema de partículas de suciedad. • Tuberia congelamiento 	<p>Le ECO-DRAIN 31 dispose en plus d'une fonction mode d'alarme :</p> <p>Si un défaut n'est pas résolu au bout d'une minute, un signal de dysfonctionnement est émis:</p> <ul style="list-style-type: none"> • La LED alarme clignote • Le relai d'alarme commute (le signal est délivré sur un contact sans potentiel) • La vanne s'ouvre toutes les 4 minutes, pendant 7,5 secondes <p>Dès que le défaut est résolu, le ECO-DRAIN 31 revient automatiquement en mode normal.</p> <p>Causes de dysfonctionnement possibles:</p> <ul style="list-style-type: none"> • Défaut au niveau de l'installation • Pression minimale non atteinte • Trop de condensat (surcharge) • Ecoulement bouché ou obturé • Importantes quantités d'impuretés • Conduites gelées 	<p>O ECO-DRAIN 31 dispõe adicionalmente de uma função de modo de alarme:</p> <p>Se uma anomalia não se resolver ao fim de 1 minuto, é emitido um sinal de alarme:</p> <ul style="list-style-type: none"> • O LED de alarme começa a piscar • O relé de alarme comuta (o sinal pode ser transmitido via um contacto livre de potência) • A válvula abre durante 7,5 segundos, de 4 em 4 minutos <p>Quando a anomalia for eliminada, o ECO-DRAIN 31 retorna automaticamente ao seu funcionamento normal.</p> <p>As possíveis causas de anomalia são, p.ex.:</p> <ul style="list-style-type: none"> • defeitos na instalação • a pressão mínima não foi atingida • quantidades excessivas de condensado (sobrecarga) • tubo de descarga obstruído/bloqueado • grande quantidade de impurezas • tubos congelados



Danger!
Compressed air!

In the case of contact with quickly or suddenly released compressed air or in the case of bursting plant components there is a risk of serious injury or death.

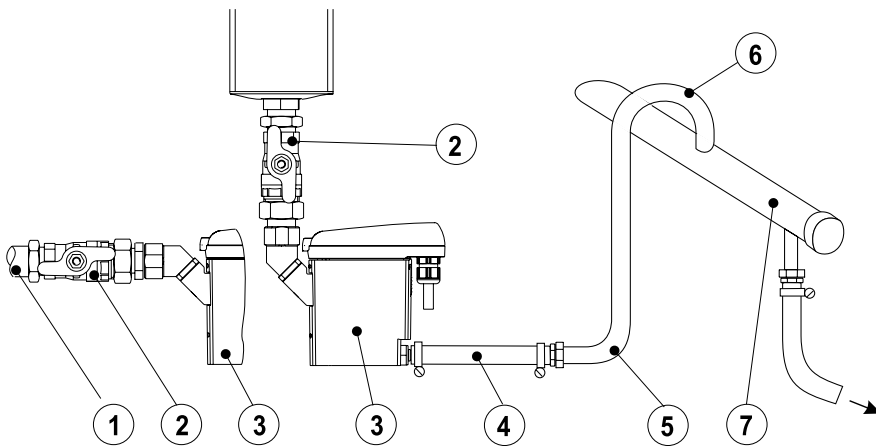
Measures:

1. Do not exceed the max. operating pressure (see type plate)!

CAUTION ! Maintenance work must only be carried out when the device is not under pressure !

2. Only use pressure-proof installation materials!

Feed line (NPT $\frac{1}{2}$ ") must be firmly fixed. Outlet line: short pressure hose to pressure-proof pipe. Ensure that condensate cannot squirt onto persons or objects.



• Feed pipe (1) and ball valves (2) at least $\frac{1}{2}$ " inner diameter!

No filters in feed line

Slope in feed line > 1% !

Only use ball valves (2) with full open port !

• Operating pressure: min. 12 psig
max. 230 psig




• Short pressure hose (4) !
Please fix the hose.

• For each metre of rising slope (5) in the outlet line, the required minimum pressure will increase by 1.5 psig.

The rise of the outlet line must not exceed 17 feet !

• Lay collecting line (min. $\frac{1}{2}$ ") with 1% of slope.

• Lead discharge pipe (6) from the top into collecting line (7).

español	français	português
<p> ¡Peligro! ¡Aire comprimido! Peligro de lesiones graves o muerte por golpes de aire comprimido o por piezas disparadas.</p> <p>1. Ne pas dépasser la pression de service maximale (voir plaque signalétique) ! ATTENTION ! Dépressuriser le purgeur avant toute intervention d'entretien !</p> <p>2. N'utiliser que du matériel d'installation résistant à la pression ! Conduite d'arrivée: toujours en tuyauterie rigide et fixe (G½). Conduite d'évacuation: flexible de faible longueur relié à un tube, tous deux résistant à la pression. Evitez que des personnes ou objets puissent être touchés par le condensat.</p> <ul style="list-style-type: none"> • Tubería de entrada (1) y llave de paso esféricas (2) mínimo ½" No ponga ningún filtro en la tubería de entrada La tubería de entrada tiene que tener una pendiente descendente constante >1% Utilice solamente llaves de paso esféricas . • Presión de trabajo: mínimo 0,8 bar máximo 16 bar • Tubo a presión corto. Por favor, fijar. • Por cada metro que asciende la tubería de salida, se incrementa la presión mínima de funcionamiento en 0,1 bar. Subida máxima de la tubería de salida: 5 m • Tubería colectora de los condensados: mínimo ½" con pendiente descendente constante de 1%. • La salida de los condensados entra por arriba con un cuello de cisne en la tubería colectora. 	<p> Danger ! Air Comprimé ! Risques de blessures graves voire de mort en cas d'échappement brusque ou rapide d'air comprimé ou d'explosion de pièces de l'appareil !</p> <p>1. Ne pas dépasser la pression maximale de fonctionnement (voire plaque d'identité) ! ATTENTION ! Les travaux de maintenance ne peuvent être effectués que lorsque l'appareil n'est pas sous pression !</p> <p>2. Utiliser uniquement du matériel d'installation résistant à la pression! Conduite d'amenée (G½) à embouter fermement. Conduite d'évacuation: petit tuyau de refoulement raccordé à la conduite résistant à la pression. Eviter absolument tout contact entre le condensat et des personnes ou des objets.</p> <ul style="list-style-type: none"> • Tube d'amenée (1) et robinetterie (2), au moins G½ ! Pas de filtre sur l'amenée ! Pente de l'amenée >1% ! Utiliser uniquement des vannes à boisseau sphérique ! • Pression de service: min. 0,8 bar max. 16 bar • Flexible pression (4) de faible longueur! Fixe le flexible. • Pour chaque mètre de conduite montante au niveau de l'évacuation, la pression minimale requise augmente de 0,1 bar. Evacuation : longueur max. de la partie montante : 5 m ! • Conduite collectrice : au minimum G½ avec 1% de pente! • La conduite d'écoulement doit être raccordée par un col de cygne sur la conduite collectrice 	<p> Perigo ! Ar comprimido ! O contacto com ar comprimido que escapa rápido, ou de modo súbito, ou com componentes da instalação que estouram, oferece o risco de ferimentos graves ou morte.</p> <p>1. Não ultrapassar a pressão máx. permitida de serviço (vide placa de características) ! ATENÇÃO ! Somente realizar trabalhos de manutenção depois de desactivar a pressão !</p> <p>2. Somente utilizar material de isolamento resistente à pressão! Conduto de alimentação (G½) bem fixo. Conduto de saída: mangueira de pressão curta em tubo resistente à pressão. Evite que a condensação, possa atingir pessoas ou objectos.</p> <ul style="list-style-type: none"> • Diâmetro mínimo do tubo adutor (1) e torneira (2) ½"! Não montar filtros no tubo adutor! Declive de afluência >1%! Só utilizar válvulas esféricas! • Pressão de trabalho: mín. 0,8 bar max. 16 bar • Tubo flexível curto! Favor fixar. • Por cada metro de subida no tubo de descarga, a pressão mínima necessária vai aumentando em 0,1 bar! O tubo de descarga não deve exceder 5 m de subida! • Instalar tubagem colectora com diâmetro mínimo de G½ e 1% de pendente! • A tubagem de saída dos condensados liga, por cima, á tubagem colectora fazendo o chamado "pescoco de cavalo".



Danger!

Compressed air!

In the case of contact with quickly or suddenly released compressed air or in the case of bursting plant components there is a risk of serious injury or death.

Measures:

1. Do not exceed the max. operating pressure (see type plate)!

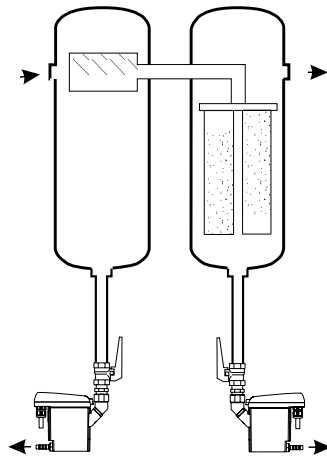
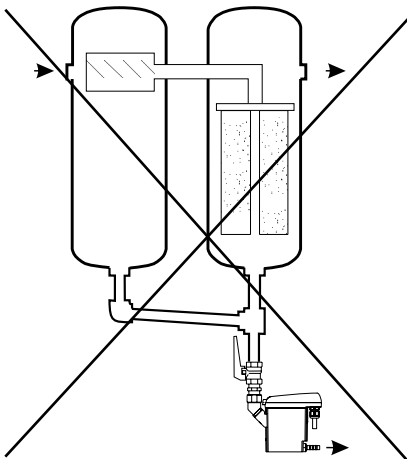
CAUTION ! Maintenance work must only be carried out when the device is not under pressure !

2. Only use pressure-proof installation materials!

Feed line (N $\frac{1}{2}$ ") must be firmly fixed. Outlet line: short pressure hose to pressure-proof pipe. Ensure that condensate cannot squirt onto persons or objects.

**wrong • no correcto
incorrect • incorrecto**

**correct • correcto
correct • correcto**



Note:

Pressure differences !

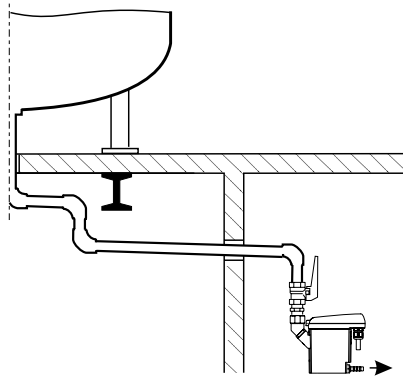
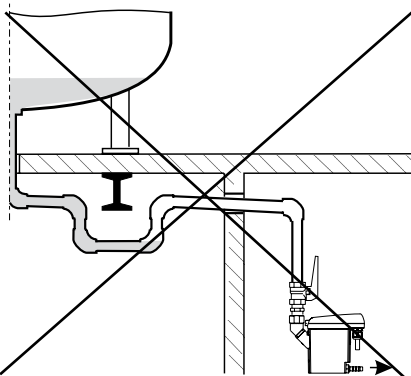
Each condensate source must be drained separately!



Note:

Continuous slope !

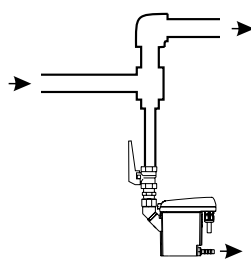
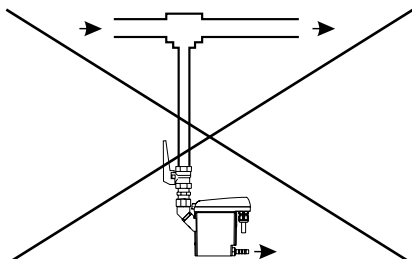
Water pockets must also be avoided when laying a feed pipe.















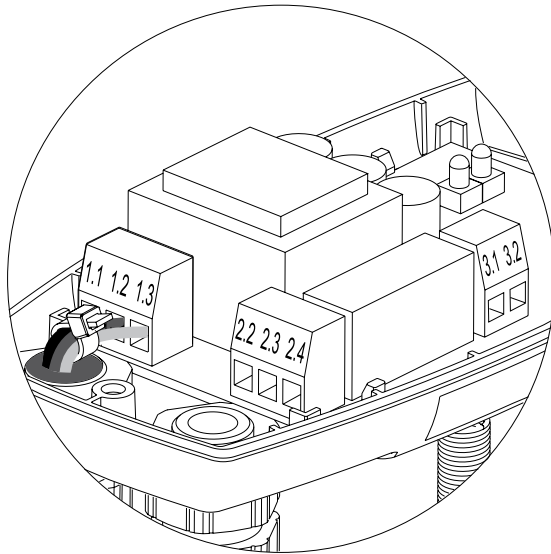
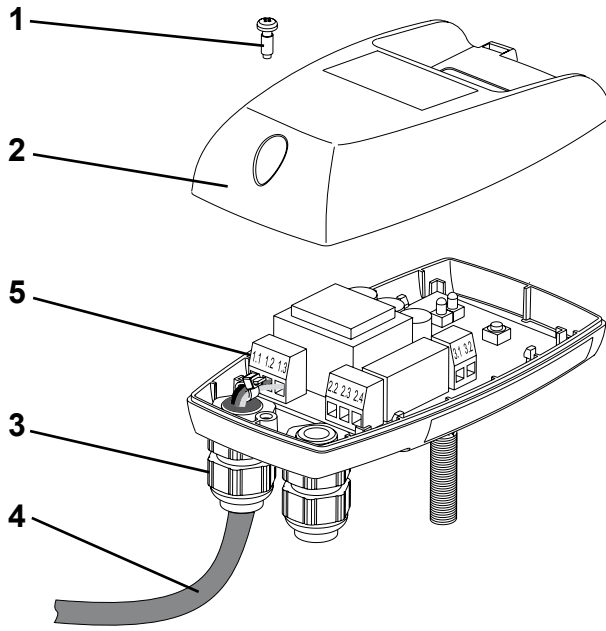
Note:

Deflector area !

If drainage is to take place directly from a line, it is advisable to arrange the piping so that the air flow is diverted.



español	français	português
<p> ¡Peligro! ¡Aire comprimido!</p> <p>Peligro de lesiones graves o muerte por golpes de aire comprimido o por piezas disparadas.</p> <p>1. No sobrepase la presión máxima. (ver etiqueta de identificación) ¡Atención! Realice los trabajos de mantenimiento sólo si el aparato se encuentra sin presión.</p> <p>2. Utilice solamente los accesorios y la tubería flexible autorizados para la presión conectada. La tubería de la entrada de los condensados (1/2") tiene que estar bien fijada. Salida de condensado: Un tubo flexible resistente a la presión unido a un tubo fijo resistente a la presión. Evite que personas o objetos pueden ser alcanzadas por el condensado.</p>	<p> Danger ! Air Comprimé !</p> <p>Risques de blessures graves voire de mort en cas d'échappement brusque ou rapide d'air comprimé ou d'explosion de pièces de l'appareil !</p> <p>1. Ne pas dépasser la pression maximale de fonctionnement (voire plaque d'identité) ! ATTENTION ! Les travaux de maintenance ne peuvent être effectués que lorsque l'appareil n'est pas sous pression !</p> <p>2. Utiliser uniquement du matériel d'installation résistant à la pression! Conduite d'amenée (G1/2) à embouter fermement. Conduite d'évacuation: petit tuyau de refoulement raccordé à la conduite résistant à la pression. Eviter absolument tout contact entre le condensat et des personnes ou des objets.</p>	<p> Perigo ! Ar comprimido !</p> <p>O contacto com ar comprimido que escapa rápido, ou de modo súbito, ou com componentes da instalação que estouram, oferece o risco de ferimentos graves ou morte.</p> <p>1. Não ultrapassar a pressão máx. permitida de serviço (vide placa de características) ! ATENÇÃO ! Somente realizar trabalhos de manutenção depois de desactivar a pressão !</p> <p>2. Somente utilizar material de isolamento resistente à pressão! Conduto de alimentação (G1/2) bem fixo. Conduto de saída: mangueira de pressão curta em tubo resistente à pressão. Evite que a condensação, possa atingir pessoas ou objectos.</p>
<p> Observe: diferencial de presión</p> <p>Se tiene que purgar por separado cada punto de purga.</p>	<p> Important: différences de pression !</p> <p>Chaque point de soutirage de condensat doit être purgé individuellement !</p>	<p> Importante: diferenças de pressão!</p> <p>Cada fonte de condensado terá que ser drenada separadamente!</p>
<p> Observe: pendiente descendente constante</p> <p>Si se emplea como entrada un tubo rígido, se tiene que evitar que se forme un sifón.</p>	<p> Important: pente continue !</p> <p>Si l'amenée est réalisée au moyen d'une tuyauterie rigide, il faut aussi éviter toute „retenue d'eau“ !</p>	<p> Importante: declive contínuo.</p> <p>Quando se utiliza um tubo rígido para a entrada do condensado, tem que se evitar a formação de um sifão.</p>
<p> Observe: separación de los condensados</p> <p>Si se quiere purgar una tubería, es mejor, si se realiza una desviación de la corriente de aire comprimido.</p>	<p> Important : chicane !</p> <p>Si la purge doit s'effectuer directement sur la tuyauterie, il faut prévoir une chicane pour que le condensat ne soit pas entraîné par le débit d'air comprimé !</p>	<p> Importante: desvio instalação na tubagem</p> <p>Quando se pretende purgar uma tubagem, é preferível instalar o purgador conforme desenho.</p>

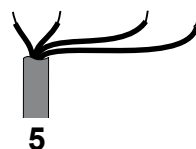
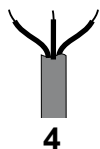
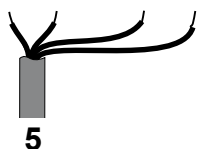
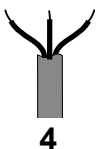


VAC - voltages

KL1			KL2			KL3	
1	2	3	2	3	4	1	2
phase / neutral	Neutral / phase	earth/ground	normally closed	common	normally open	0V	external test
1.1	1.2	1.3	2.2	2.3	2.4	3.1	3.2

VDC - voltages

KL1			KL2			KL3	
1	2	3	2	3	4	1	2
+24V	Neutral 0V	earth/ground	normally closed	common	normally open	0V	external test
1.1	1.2	1.3	2.2	2.3	2.4	3.1	3.2



Danger!
Mains voltage!

In the case of contact with uninsulated parts carrying mains voltage there is a risk of electric shock including injury or death!

Measures:

Observe all the valid rules and regulations for electrical installation !

The removed control unit does no longer have IP protection and must be protected from damp!

CAUTION! Maintenance work must only be carried out when the device is in a de-energized state! Any work involving electrical parts must only be performed by suitably qualified and authorized personnel.



Note before wiring:

- Check type plate for permissible mains voltage and ensure conformity!
- The installation must be carried out according to the valid regulations.
- Assign terminals as indicated!
- Electrical power must be disconnected prior to installation!
- Remove screw (1) and lift off top cover (2)
- Unscrew cable fitting (3) (where applicable), remove blanking plug and insert cable (4) for power supply (1).
- Connect cable (4) to terminals (5).

Terminal assignment: VAC







- KL1.1 L- or N-mains connection
- KL1.2 N- or L-mains connection
- KL1.3 PE-mains connection
- L = phase conductor (black)
- N = neutral conductor (blue)
- PE = protective earth conductor (green/yellow)

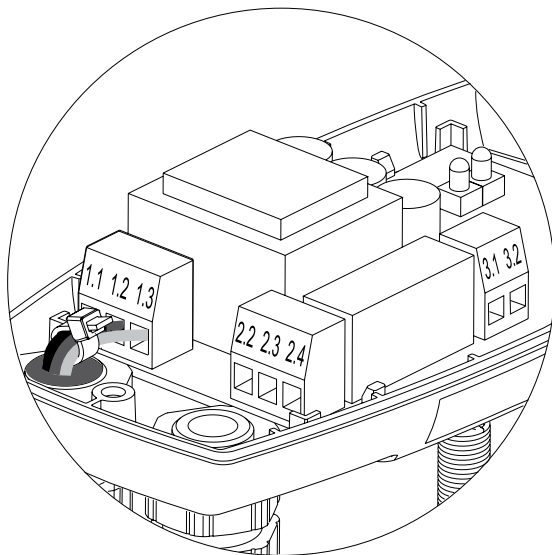
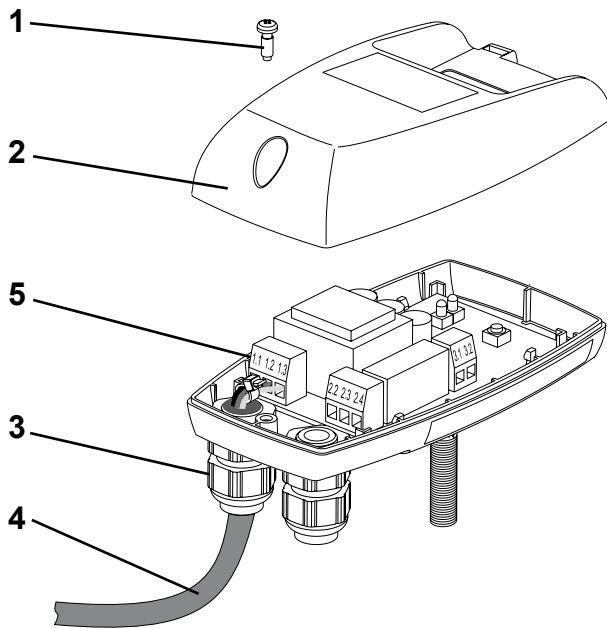
Terminal assignment: VDC

- KL1.1 +24 VDC
- KL1.2 0V
- KL1.3 PE-mains connection

Note: There is no metallic isolation between terminals KL1.1 - 1.3 VDC units and housings and the condensate connections.

The 24 VDC voltage supplied must meet the requirements for extra-low safety voltages (for instance, EN 61556-2-6).

español	français	português
<p> ¡Peligro! ¡Corriente eléctrica!</p> <p>Peligro de descarga eléctrica y muerte por contacto con piezas conductoras no aisladas.</p> <p>Medidas: ¡Realice la instalación eléctrica respetando las normativas vigentes! La unidad de control retirada ya no dispone de protección IP, por lo que debe protegerse de la humedad.</p> <p>¡ATENCIÓN! Los trabajos de mantenimiento sólo podrán ejecutarse una vez cortado el paso de tensión al aparato. Los trabajos que afecten a piezas eléctricas deberán dejarse en manos de personal cualificado y autorizado.</p> <p> Antes de la instalación eléctrica:</p> <ul style="list-style-type: none"> • Verifique y respete imperativamente la tensión admisible en la placa (1). • Ejecute los trabajos de instalación según las normas UNE vigentes. • Observe la asignación de los bornes. • ¡No proceder a la instalación bajo corriente! • Afloje los tornillos (1) y desmonte la tapa superior (2) • Soltar la atornilladura del cable (3) (si existe), retirar el tapón de obturación e introducir el cable (4) de alimentación eléctrica (1) • Conectar el cable (4) al borne (5) <p>Distribución de terminales en equipos VAC: KL1.1 L- o N-Conexión KL1.2 N- o L-Conexión KL1.3 PE-Conexión L = fase exterior (negro) N = neutro (azul) PE = conductor de protección</p> <p>Distribución de terminales en equipos VDC: KL1.1 +24 VDC KL1.2 0V KL1.3 PE-Conexión</p> <p>Atención: No existe aislamiento galvánico entre los bornes de conexión KL1.1-1.3 de los aparatos VDC y las carcasas o conexiones de condensado.</p> <p>La tensión disponible de 24 VDC debe cumplir las normativas de seguridad referidas a pequeñas tensiones (por ejemplo, la EN 61556-2-6)</p>	<p> Danger ! Tension de réseau !</p> <p>Risques de blessures ou de mort par électrocution en cas de contact avec des pièces non isolées conductrices de la tension de réseau !</p> <p>Mesures de précaution : Respecter toutes les prescriptions en vigueur lors de l'installation électrique. L'unité de commande démontée ne bénéficie alors plus du degré de protection IP et doit être absolument préservée de toute humidité ! ATTENTION ! les travaux de maintenance ne peuvent être effectués que lorsque l'appareil n'est pas sous tension ! Seul un personnel qualifié et autorisé est habilité à effectuer les interventions électriques.</p> <p> A noter avant l'installation électrique:</p> <ul style="list-style-type: none"> • Respecter impérativement la tension secteur admissible mentionnée sur la plaque signalétique ! • Réaliser les travaux d'installation conformément. • Respecter l'affectation des bornes! • Ne pas travailler sous tension ! • Dévisser la vis (1) et retirer le capot avant (2). • Desserrer le presse-étoupe (3) (si existant), retirer l'obturateur et insérer le câble (4) pour l'alimentation électrique (1). • Raccorder le câble (4) aux bornes (5). <p>Affectation des bornes: VAC KL1.1 L ou N = phase ou neutre de l'alimentation KL1.2 L ou N = phase ou neutre de l'alimentation KL1.3 PE-terre de l'alimentation L = phase (noir) N = neutre (bleu) PE = terre (vert/jaune)</p> <p>Affectation des bornes: VDC KL1.1 +24 VDC KL1.2 0V KL1.3 PE-terre de l'alimentation</p> <p>Attention: Entre les bornes KL1.1 - 1.3 des appareils VDC et le corps ou les raccords des conduites de condensat, il n'y a pas d'isolation galvanique.</p> <p>La tension disponible de 24 VDC doit remplir les conditions de sécurité de basse tension (par ex : EN 61556-2-6)</p>	<p> Perigo! Tensão de rede!</p> <p>Contacto com partes não-isoladas, que conduzem tensão oferece o risco de um choque eléctrico, eventualmente acompanhado de ferimentos ou morte!</p> <p>Medidas: Cumprir todas as normas referentes a instalações eléctricas ! A unidade de comando retirada não mais dispõe de grau de protecção IP e tem de ser protegida contra umidade! ATENÇÃO! Somente realizar trabalhos de manutenção depois de desactivar a tensão! Todos os trabalhos eléctricos somente devem ser realizados por pessoal especializado.</p> <p> Antes de proceder à instalação eléctrica, observar o seguinte:</p> <ul style="list-style-type: none"> • Consultar na placa indicadora das características (1) a tensão de rede admissível e respeitá-la rigorosamente. • Realizar os trabalhos de instalação seguindo a norma. • Respeitar a ocupação dos bornes. • Não instalar sob tensão eléctrica ! • Desapertar os parafusos (1) e retirar a tampa da sima (2) • Soltar a união roscada de cabos (3) (caso existente), retirar o bujão de estanqueidade e passar o cabo (4) para alimentação de tensão (1) • Conectar o cabo (4) nos bornes (5) <p>Fiação dos bornes nos aparelhos VAC: KL1.1 L- ou N-Conexão à rede KL1.2 N- ou L-Conexão à rede KL1.3 PE-Conexão à rede L = condutor exterior (preto) N = condutor neutro (azul) PE = condutor de protecção</p> <p>Fiação dos bornes nos aparelhos VDC: KL1.1 +24 VDC KL1.2 0V KL1.3 PE-Conexão</p> <p>Atenção: Entre os bornes de conexão KL1.1 - 1.3 dos aparelhos VDC e a carcaça, ou ainda, as conexões de condensação, não há separação galvânica.</p> <p>A tensão posta à disposição 24 VDC deve cumprir as exigências de segurança impostas para tensões baixas (p.ex. EN 61556-2-6)</p>

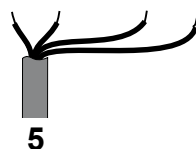
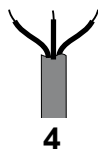
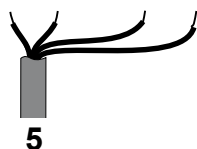
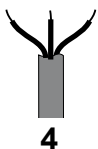


VAC - voltages

KL1			KL2			KL3	
1	2	3	2	3	4	1	2
phase / neutral	Neutral / phase	earth/ground	normally closed	common	normally open	0V	external test
1.1	1.2	1.3	2.2	2.3	2.4	3.1	3.2

VDC - voltages

KL1			KL2			KL3	
1	2	3	2	3	4	1	2
+24V	Neutral 0V	earth/ground	normally closed	common	normally open	0V	external test
1.1	1.2	1.3	2.2	2.3	2.4	3.1	3.2



Danger!
Mains voltage!

In the case of contact with uninsulated parts carrying mains voltage there is a risk of electric shock including injury or death!

Measures:

Observe all the valid rules and regulations for electrical installation !

The removed control unit does no longer have IP protection and must be protected from damp!

CAUTION! Maintenance work must only be carried out when the device is in a de-energized state! Any work involving electrical parts must only be performed by suitably qualified and authorized personnel.

Terminal assignment: Alarm signal

- KL2.2 n.c.
- KL2.3 com.
- KL2.4 n.o.

n.c. - com. closed during malfunction or power failure (fail-safe principle).

n.o. - com. closed during normal operation.

The contacts KL2.2 - 2.4 are potential-free

Terminal assignment: External test

- KL3.1 0V
- KL3.2 external test (IN1)

Contacts connected




= test active = discharge

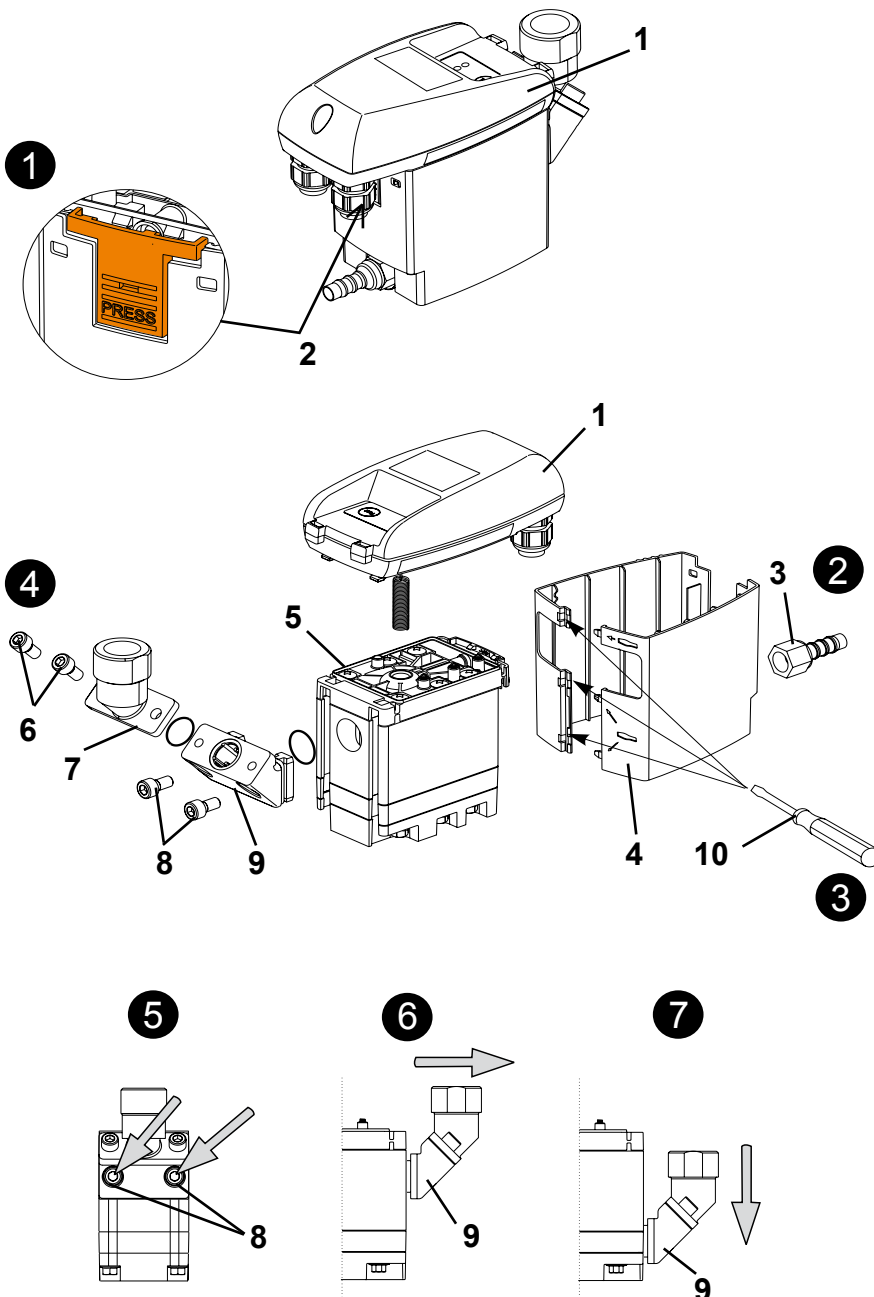
Contacts open = test inactive

Note: There is no metallic isolation between terminals KL3.1 + 3.2 VDC units and housings and the condensate connections.

The 24 VDC voltage supplied must meet the requirements for extra-low safety voltages (for instance, EN 61556-2-6).

- Lay cable (4) as depicted.
Stranded cable ends must be secured by means of a cable binder (6).
- Replace top cover (2) and tighten screw (1).
- Tighten cable fitting (3) firmly.

español	français	português
<p> ¡Peligro! ¡Corriente eléctrica! Peligro de descarga eléctrica y muerte por contacto con piezas conductoras no aisladas.</p> <p>Medidas: ¡Realice la instalación eléctrica respetando las normativas vigentes! La unidad de control retirada ya no dispone de protección IP, por lo que debe protegerse de la humedad. ¡ATENCIÓN! Los trabajos de mantenimiento sólo podrán ejecutarse una vez cortado el paso de tensión al aparato. Los trabajos que afecten a piezas eléctricas deberán dejarse en manos de personal cualificado y autorizado.</p> <p>Distribución de terminales la señal alarma: KL2.2 n.c. KL2.3 com. KL2.4 n.o. n.c. - com. cerrado en caso de avería o fallo de la tensión (principio de corriente de reposo) n.c. - com. cerrado en caso de servicio normal</p> <p>Los contactos KL2.2 - 2.4 son libres de potencial</p> <p>Distribución de terminales: Test externo KL3.1 0V KL3.2 test externo (IN1)</p> <p>Contactos unidos = test activo = derivar Contactos abiertos = test desactivado</p> <p>Atención: No existe aislamiento galvánico entre los bornes de conexión KL3.1 + 3.2 de los aparatos VDC y las carcasas o conexiones de condensado. La tensión disponible de 24 VDC debe cumplir las normativas de seguridad referidas a pequeñas tensiones (por ejemplo, la EN 61556-2-6)</p> <ul style="list-style-type: none"> Colocar el cable (4) como se indica Deberán fijarse los extremos de los hilos de los cables con tornillos (6). Colocar en su sitio la tapa de la carcasa (2) y fijarla con el tornillo (1) Apretar bien la enroscadura del cable (3) 	<p> Danger ! Tension de réseau ! Risques de blessures ou de mort par électrocution en cas de contact avec des pièces non isolées conductrices de la tension de réseau !</p> <p>Mesures de précaution : Respecter toutes les prescriptions en vigueur lors de l'installation électrique. L'unité de commande démontée ne bénéficie alors plus du degré de protection IP et doit être absolument préservée de toute humidité ! ATTENTION ! les travaux de maintenance ne peuvent être effectués que lorsque l'appareil n'est pas sous tension ! Seul un personnel qualifié et autorisé est habilité à effectuer les interventions électriques.</p> <p>Affect. des bornes: Report de l'alarme KL2.2 n.c. KL2.3 com. KL2.4 n.o. n.c. - com. fermé en cas de dysfonctionnement ou de coupure de courant (sécurité positive). n.o. - com. fermé en fonctionnement normal.</p> <p>Les contacts KL2.2 - 2.4 sont sans potentiel.</p> <p>Affectation des bornes: Test externe KL3.1 0V KL3.2 test externe (IN1)</p> <p>Contactos reliés = test actif = purge Contactos ouverts = test inactif</p> <p>Attention: Entre les bornes KL3.1 + 3.2 des appareils VDC et le corps ou les raccords des conduites de condensat, il n'y a pas d'isolation galvanique. La tension disponible de 24 VDC doit remplir les conditions de sécurité de basse tension (par ex : EN 61556-2-6)</p> <ul style="list-style-type: none"> Poser le câble (4) comme représenté Les fins des torons constituant le câble doivent être serties par un embout (6). Mettre en place le capot avant (2) et serrer les vis (1). Bien serrer le presse-étoupe (3). 	<p> Perigo ! Tensão de rede! Contacto com partes não-isoladas, que conduzem tensão oferece o risco de um choque eléctrico, eventualmente acompanhado de ferimentos ou morte!</p> <p>Medidas: Cumprir todas as normas referentes a instalações eléctricas ! A unidade de comando retirada não mais dispõe de grau de protecção IP e tem de ser protegida contra umidade! ATENÇÃO! Somente realizar trabalhos de manutenção depois de desactivar a tensão! Todos os trabalhos eléctricos somente devem ser realizados por pessoal especializado.</p> <p>Fiação dos bornes nos sinal de alarme: KL2.2 n.c. KL2.3 com. KL2.4 n.o. n.c. - com. fechado no caso de avaria ou falha de tensão (princípio positivo) n.c. - com. fechado durante funcionamento normal</p> <p>Os contactos KL2.2 - 2.4 estão livre de potencial.</p> <p>Fiação dos bornes: Teste externo KL3.1 0V KL3.2 teste externo (IN1)</p> <p>Contactos ligados = teste activo = drenagem Contactos abertos = teste desactivado</p> <p>Atenção: Entre os bornes de conexão KL3.1 + 3.2 dos aparelhos VDC e a carcaça, ou ainda, as conexões de condensação, não há separação galvânica. A tensão de espera de 24 VDC tem de cumprir as exigências segundo baixas tensões de segurança (z.B. EN 61556-2-6)</p> <ul style="list-style-type: none"> Instalar o cabo (4) conforme representado Pontas em olhais dos cabos tem de ser fixadas com um fixador de cabos (6). Colocar a parte superior da cobertura (2) e prender com parafuso (1) Apertar firmemente a união roscada de cabo (3)



Danger!
Compressed air!

In the case of contact with quickly or suddenly released compressed air or in the case of bursting plant components there is a risk of serious injury or death.

Measures:
Depressurize the ECO-DRAIN unit!



Danger!
Mains voltage!

In the case of contact with uninsulated parts carrying mains voltage there is a risk of electric shock including injury or death!

Measures:
De-energize the ECO-DRAIN unit!

Maintenance recommendations










Replace service unit (5) annually.

- 1 Remove control unit (1) by pressing latching hook (2).
- 2 Detach ECO-DRAIN from outlet (3).
- 3 Remove design shell (4) (where applicable) using a screw driver (10).
Remove service unit (5) from pipe at inlet by undoing union nut
- 4 **or** by undoing screws (6) at elbow connector (7)
- 5 **or**
- 6 by undoing screws (8) at intermediate adapter (9) which is then detached from the service unit by downward movement.
- 7

- Check if new service unit (5) matches control unit (1)
 - type designation and colour of latching hook (2)
- Fit new service unit (5) in reverse order.



Assembly:
„Control unit onto service unit“
siehe Seite 16

español	français	português
<p> ¡Peligro! ¡Aire comprimido!</p> <p>Peligro de lesiones graves o muerte por golpes de aire comprimido o por piezas disparadas.</p> <p>Medidas: Despresurizar el ECO-DRAIN</p>	<p> Danger ! Air Comprimé !</p> <p>Risques de blessures graves voire de mort en cas d'échappement brusque ou rapide d'air comprimé ou d'explosion de pièces de l'appareil !</p> <p>Mesures de précaution : Mise en marche de ECO-DRAIN uniquement si celui-ci n'est pas sous pression !</p>	<p> Perigo ! Ar comprimido !</p> <p>O contacto com ar comprimido que escapa rápido, ou de modo súbito, ou com componentes da instalação que estouram, oferece o risco de ferimentos graves ou morte !</p> <p>Maatregelen: Desactivar a pressão do ECO-DRAIN !</p>
<p> ¡Peligro! ¡Corriente eléctrica!</p> <p>Peligro de descarga eléctrica y muerte por contacto con piezas conductoras no aisladas.</p> <p>Medidas: Cortar el paso de tensión al ECO-DRAIN</p>	<p> Danger ! Tension de réseau !</p> <p>Risques de blessures ou de mort par électrocution en cas de contact avec des pièces non isolées conductrices de la tension de réseau !</p> <p>Mesures de précaution : Mise en marche de ECO-DRAIN uniquement si celui-ci n'est pas sous tension!</p>	<p> Perigo! Tensão de rede!</p> <p>Contacto com partes não-isoladas, que conduzem tensão oferece o risco de um choque eléctrico, eventualmente acompanhado de ferimentos ou morte !</p> <p>Medidas: Desactivar a tensão do ECO-DRAIN !</p>
<p>Recomendaciones para el mantenimiento: Cambiar la service-unit (5) 1 vez al año</p>	<p>Recommandations pour l'entretien : 1 fois par an, remplacer l'unité de maintenance (5).</p>	<p>Recomendações para a manutenção: 1 vez por ano substituir a unidade de manutenção (5)</p>
<p>1 Retirar la unidad de control (1) apretando el clip de enganche (2)</p> <p>2 Soltar la unidad ECO-DRAIN del desagüe (3)</p> <p>3 Retirar la carcasa Design (4) (si existe) con un destornillador (10) Soltar la service-unit (5) de su enroscadura al tubo de alimentación aflojando la tuerca de racor</p> <p>4 <u>o</u> retirar los tornillos (6) de la boquilla acodada (7)</p> <p>5 <u>o</u> soltar los tornillos (8) del adaptador intermedio (9)</p> <p>6 y retirarlo de la service-unit tirando hacia abajo</p> <p>7</p> <ul style="list-style-type: none"> • Controlar si la nueva service-unit (5) es compatible con la unidad de control (1) passt <ul style="list-style-type: none"> - Denominación del modelo y color del clip de enganche (2) • Montar la nueva service-unit (5) siguiendo los mismos pasos en orden inverso <p> Montaje "Unidad de control sobre la Service-Unit" véase página 16-17</p>	<p>1 Retirer l'unité de commande (1) après avoir appuyé sur le clip de maintien (2).</p> <p>2 Desserrer le ECO-DRAIN de l'écoulement (3).</p> <p>3 Retirer la coque design (4) (si présente) à l'aide d'un tournevis (10). Démontez l'unité de maintenance (5) de la conduite d'arrivée en desserrant l'écrou d'accouplement</p> <p>4 <u>ou</u> retirer les vis (6) sur le raccord coudé (7)</p> <p>5 <u>ou</u> dévisser les vis (8) sur l'adaptateur intermédiaire (9) et retirer ce dernier de l'unité de l'unité de maintenance en le tirant vers le bas.</p> <p>6</p> <p>7</p> <ul style="list-style-type: none"> • Vérifier si la nouvelle unité de maintenance (5) concorde bien avec la unité de commande (1) <ul style="list-style-type: none"> - désignation du type et couleur du clip de maintien (2) • puis montage de la nouvelle unité de maintenance (5) en effectuant en sens. <p> Entretien : „Unité de commande sur unité de maintenance“ voir page 16-17</p>	<p>1 Retirar a unidade de comando (1) pressionando a lingueta de encaixe (2)</p> <p>2 Soltar ECO-DRAIN da saída (3)</p> <p>3 Remover carcaça design (4) (caso existente) com auxílio de chave de parafuso (10) Desmontar a unidade de manutenção (5) dos tubos junto à afluência, soltando a porca de capa</p> <p>4 <u>ou</u> retirar parafusos (6) da tubeira (7) angular</p> <p>5 <u>ou</u> soltar parafusos (8) junto ao adaptador intermediário (9) e puxá-lo para baixo, liberando a unidade de manutenção</p> <p>6</p> <p>7</p> <ul style="list-style-type: none"> • Verificar, se a nova unidade de manutenção (5) combina com a unidade de comando (1) <ul style="list-style-type: none"> - Designação de tipo e cor da lingueta de encaixe (2) • Montagem da nova unidade de manutenção (5) em sequência inversa <p> „Unidade de comando para unidade de serviço“ vide página 16-17</p>



Danger!
Compressed air!

In the case of contact with quickly or suddenly released compressed air or in the case of bursting plant components there is a risk of serious injury or death.

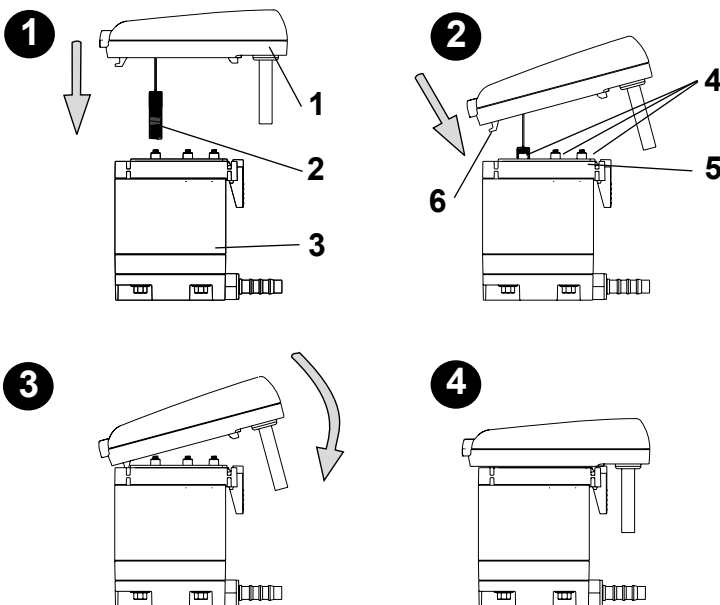
Measures:
Depressurize the ECO-DRAIN unit!



Danger!
Mains voltage!

In the case of contact with uninsulated parts carrying mains voltage there is a risk of electric shock including injury or death!

Measures:
De-energize the ECO-DRAIN unit!




















Assembly

Control unit onto service unit:

Check if service unit (3) matches control unit (1) (type designation and colour of latching hook)

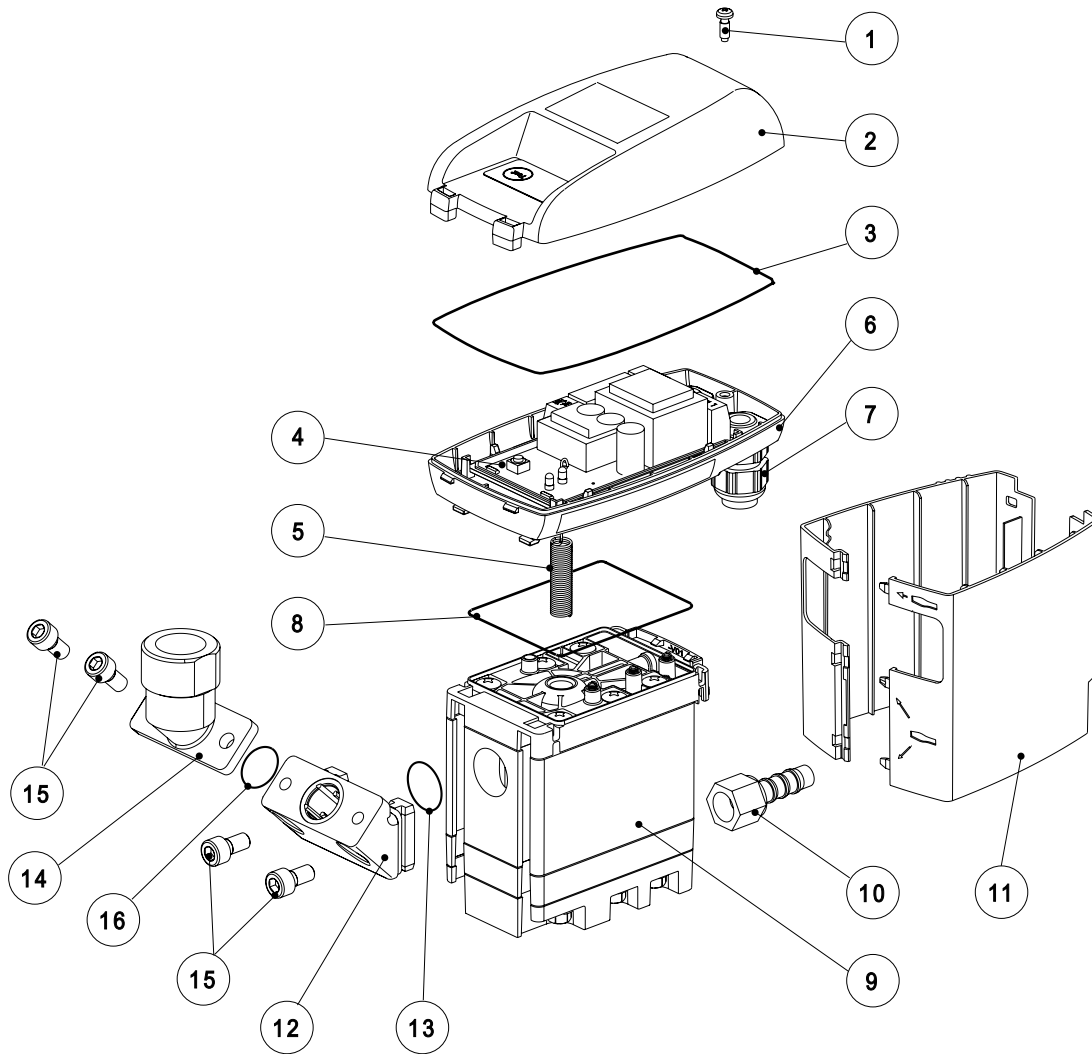
- 1** Check if sensor tube plate (5) with contact springs (4) is clean, dry and free from foreign matter.
- 2** Insert sensor (2) into sensor tube plate (5).
- 3** Fit latching hook (6) of control unit (1) into sensor tube plate (5).
- 4** Press control unit (1) against service unit (3) and snap into place

español	français	português
<p> ¡Peligro! ¡Aire comprimido! Peligro de lesiones graves o muerte por golpes de aire comprimido o por piezas disparadas. Medidas: Despresurizar el ECO-DRAIN</p>	<p> Danger ! Air Comprimé ! Risques de blessures graves voire de mort en cas d'échappement brusque ou rapide d'air comprimé ou d'explosion de pièces de l'appareil ! Mesures de précaution : Mise en marche de ECO-DRAIN uniquement si celui-ci n'est pas sous pression !</p>	<p> Perigo ! Ar comprimido ! O contacto com ar comprimido que escapa rápido, ou de modo súbito, ou com componentes da instalação que estouram, oferece o risco de ferimentos graves ou morte ! Maatregelen: Desactivar a pressão do ECO-DRAIN !</p>
<p> ¡Peligro! ¡Corriente eléctrica! Peligro de descarga eléctrica y muerte por contacto con piezas conductoras no aisladas. Medidas: Cortar el paso de tensión al ECO-DRAIN</p> <p>Montaje: Unidad de control sobre la service unit: Controlar si la service-unit (3) es compatible con la unidad de control (1) (nombre del modelo y color del clip de enganche)</p> <ol style="list-style-type: none"> 1 Controlar si la placa del tubo sensor (5) con resortes de contacto (4) está limpia, seca y libre de partículas extrañas. 2 Introducir el sensor (2) en la placa del tubo sensor (5). 3 Introducir el clip de enganche (6) de la unidad de control (1) en la placa del tubo sensor (5). 4 Empujar la unidad de control (1) contra la service-unit (3) hasta que encaje bien. 	<p> Danger ! Tension de réseau ! Risques de blessures ou de mort par électrocution en cas de contact avec des pièces non isolées conductrices de la tension de réseau ! Mesures de précaution : Mise en marche de ECO-DRAIN uniquement si celui-ci n'est pas sous tension!</p> <p>Montage : Unité de commande sur unité de maintenance : Vérifier si l'unité de maintenance (3) concorde avec l'unité de commande (1) (désignation du type et couleur du clip de maintien).</p> <ol style="list-style-type: none"> 1 1 Vérifier si la plaque du tube de mesure (5) à ressorts de contact (4) est propre, sèche et exempte de tout corps étranger. 2 Engager la sonde (2) dans la plaque du tube de mesure (5). 3 Engager le clip de maintien (6) de l'unité de commande (1) dans la plaque du tube de mesure (5). 4 Presser l'unité de commande (1) contre l'unité de maintenance (3) jusqu'à l'encliquetage. 	<p> Perigo! Tensão de rede! Contacto com partes não-isoladas, que conduzem tensão oferece o risco de um choque eléctrico, eventualmente acompanhado de ferimentos ou morte ! Medidas: Desactivar a tensão do ECO-DRAIN !</p> <p>Montagem: Unidade de comando da unidade de manutenção: Verificar, se a unidade de manutenção (3) combina com a unidade de comando (1) (Designação de tipo e cor da lingueta de encaixe)</p> <ol style="list-style-type: none"> 1 Verificar se a placa de tubos apalpadores (5) com molas de contacto (4) está limpa, seca, e livre de corpos estranhos. 2 Encaixar o sensor (2) na placa de tubos apalpadores (5). 3 Inserir lingueta de encaixe (6) da unidade de comando (1) na placa de tubos apalpadores (5). 4 Pressionar e encaixar a unidade de comando (1) contra a unidade de manutenção (3)

Trouble shooting • Busqueda de fallos Recherche de panne • Localização de erros	english
<div data-bbox="113 190 411 331" style="border: 1px solid black; padding: 5px; display: inline-block;"> Alarm <input type="radio"/>  Power <input type="radio"/>  </div> <div data-bbox="295 219 383 302" style="border: 1px solid black; border-radius: 50%; width: 40px; height: 40px; display: flex; align-items: center; justify-content: center; margin-left: 10px;"> TEST </div> <p data-bbox="451 185 703 212">LED not lighting up</p> <p data-bbox="451 241 746 268">El LED no se enciende</p> <p data-bbox="451 297 785 324">La LED n'est pas allumée</p> <p data-bbox="451 353 699 380">LED leuchtet nicht</p>	<p data-bbox="999 185 1193 212">Possible causes:</p> <ul style="list-style-type: none"> <li data-bbox="999 226 1230 253">• Power supply faulty <li data-bbox="999 264 1337 291">• Power supply board defective <ul style="list-style-type: none"> <li data-bbox="999 333 1326 360">- Check voltage on type plate. <li data-bbox="999 371 1225 398">- Check connections <li data-bbox="999 409 1430 472">- Check printed circuit boards for possible damage
<div data-bbox="113 633 411 775" style="border: 1px solid black; padding: 5px; display: inline-block;"> Alarm <input type="radio"/>  Power <input type="radio"/>  </div> <div data-bbox="295 663 411 775" style="border: 1px solid black; border-radius: 50%; width: 40px; height: 40px; display: flex; align-items: center; justify-content: center; margin-left: 10px;">  </div> <p data-bbox="451 629 836 685">Pressing of test button, but no condensate discharge</p> <p data-bbox="451 714 957 770">El interruptor de „TEST“ está pulsado, pero el condensado no se evacua</p> <p data-bbox="451 799 855 855">La touche Test est actionnée, mais sans purge du condensat</p> <p data-bbox="451 884 951 940">Botão de teste premido, mas não há descarga de produto de condensação</p>	<p data-bbox="999 629 1193 656">Possible causes:</p> <ul style="list-style-type: none"> <li data-bbox="999 667 1430 730">• Feed and/or outlet line shut off or blocked <li data-bbox="999 741 1139 768">• Worn parts <li data-bbox="999 779 1337 806">• Power supply board defective <li data-bbox="999 817 1251 844">• Service unit defective <li data-bbox="999 855 1430 918">• Dropping below necessary minimum pressure <ul style="list-style-type: none"> <li data-bbox="999 969 1286 996">• Max. pressure exceeded <li data-bbox="999 1003 1345 1030">- Check feed line and outlet line <li data-bbox="999 1041 1430 1104">- Check if valve opens audibly (press test button several times) <li data-bbox="999 1115 1430 1178">- Check printed circuit board for possible damage <li data-bbox="999 1189 1299 1216">- Check operating pressure
<div data-bbox="113 1395 411 1536" style="border: 1px solid black; padding: 5px; display: inline-block;"> Alarm <input type="radio"/>  Power <input type="radio"/>  </div> <div data-bbox="295 1424 411 1536" style="border: 1px solid black; border-radius: 50%; width: 40px; height: 40px; display: flex; align-items: center; justify-content: center; margin-left: 10px;">  </div> <p data-bbox="440 1391 892 1447">Condensate discharge only when test button is being pressed</p> <p data-bbox="440 1476 967 1532">Evacuación del condensado sólo si está pulsado el interruptor de „TEST“</p> <p data-bbox="440 1561 868 1617">Purge du condensat uniquement si la touche Test est actionnée</p> <p data-bbox="440 1646 941 1702">Descarga de produto de condensação só com o botão de teste premido</p>	<p data-bbox="999 1391 1193 1417">Possible causes:</p> <ul style="list-style-type: none"> <li data-bbox="999 1429 1430 1491">• Feed line with insufficient slope; cross-section too small. <li data-bbox="999 1503 1374 1529">• Excessive condensate quantities <li data-bbox="999 1541 1315 1568">• Service unit extremely dirty <ul style="list-style-type: none"> <li data-bbox="999 1619 1382 1646">- Lay feed line with adequate slope <li data-bbox="999 1657 1241 1684">- Replace service unit
<div data-bbox="113 1877 411 2018" style="border: 1px solid black; padding: 5px; display: inline-block;"> Alarm <input type="radio"/>  Power <input type="radio"/>  </div> <div data-bbox="295 1906 411 2018" style="border: 1px solid black; border-radius: 50%; width: 40px; height: 40px; display: flex; align-items: center; justify-content: center; margin-left: 10px;">  </div> <p data-bbox="435 1872 813 1899">Device keeps blowing off air</p> <p data-bbox="435 1928 967 1955">El aparato está abierto constantemente</p> <p data-bbox="435 1984 807 2040">L'appareil refoule de l'air en permanence</p> <p data-bbox="435 2069 842 2125">Aparelho deixa continuamente escapar ar</p>	<p data-bbox="999 1872 1193 1899">Possible causes:</p> <ul style="list-style-type: none"> <li data-bbox="999 1910 1337 1937">• Service-Unit defective or dirty <ul style="list-style-type: none"> <li data-bbox="999 1989 1241 2016">- Replace service unit

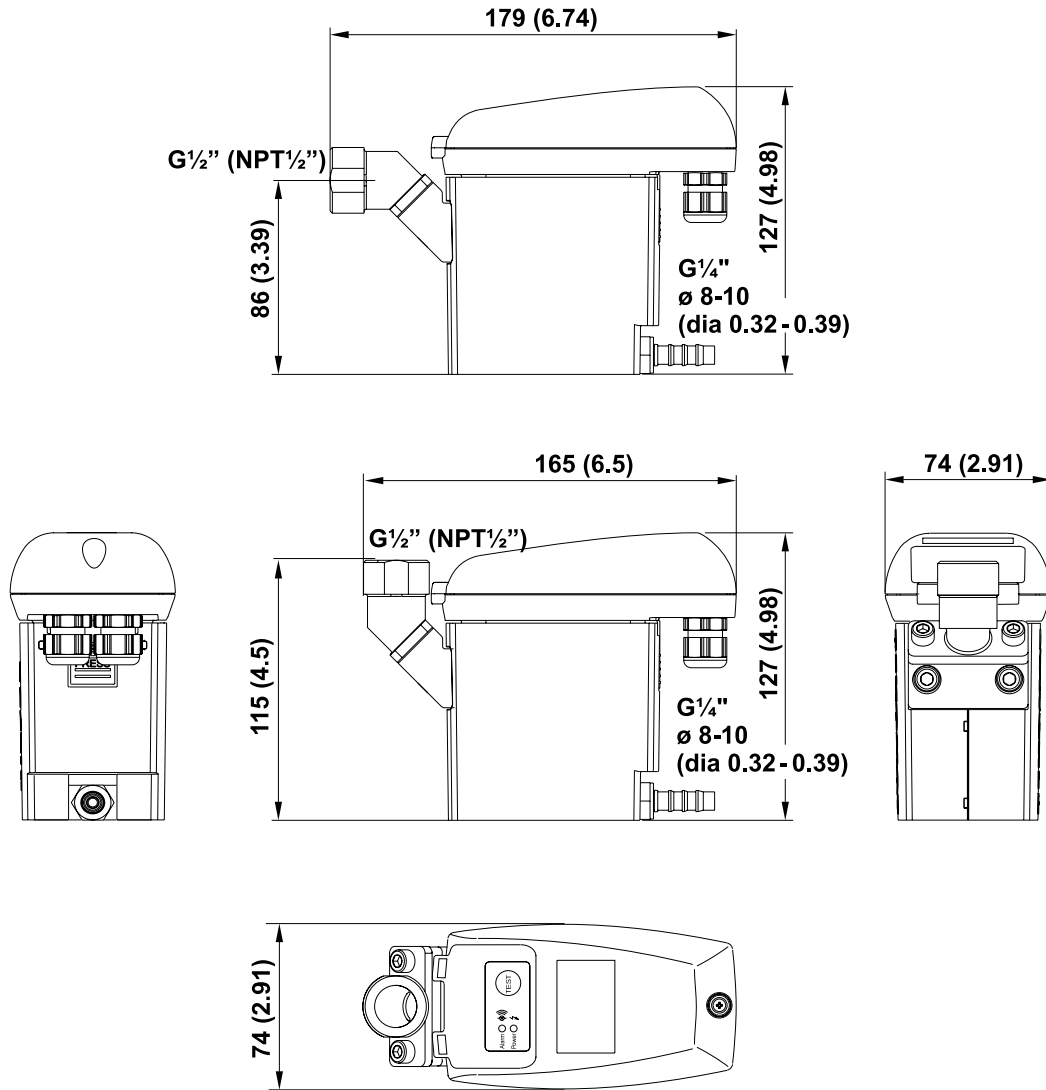
español	français	português
<p>Posibles causas:</p> <ul style="list-style-type: none"> • tensión de la entrada no correcta • la platina defectuosa <p>- Verifique la tensión de la etiqueta identificativa</p> <p>- Comprobar las conexiones</p> <p>- Compruebe las platinas</p>	<p>Origines possibles :</p> <ul style="list-style-type: none"> • Défaut d'alimentation électrique • Carte électronique défectueuse <p>- Vérifier la tension sur la plaque</p> <p>- Vérifier les connexions</p> <p>- Vérifier si les cartes ne présentent pas d'endommagements</p>	<p>Causas possíveis:</p> <ul style="list-style-type: none"> • erro na alimentação de tensão • platina defeituosa <p>- ver na placa indicadora a tensão correcta</p> <p>- Verificar conexões</p> <p>- verificar se as placas apresentam quaisquer danos</p>
<p>Posibles causas:</p> <ul style="list-style-type: none"> • la tubería de la entrada y/o la tubería de la salida están obstruidas • desgaste • la platina defectuosa • Service-unit defectuosa • la red no tiene la presión mínima • Presión máx. sobrepasada <p>- Controle la tuberías</p> <p>- Compruebe si puede oír la válvula actuando (pulse el interruptor „TEST“ varias veces)</p> <p>- Compruebe la platina</p> <p>- Compruebe la presión de trabajo.</p>	<p>Origines possibles :</p> <ul style="list-style-type: none"> • Conduites d'arrivée et/ou d'évacuation obturées ou bouchées • Usure • Carte électronique défectueuse • Unité de maintenance défectueuse • Pression minimale non atteinte • Pression maximale dépassée <p>- Contrôler l'arrivée et l'évacuation</p> <p>- Vérifier si l'ouverture de la soupape est perceptible (Presser plusieurs fois la touche Test)</p> <p>- Vérifier si la carte ne présentent pas d'endommagements</p> <p>- Vérifier la pression de service.</p>	<p>Causas possíveis:</p> <ul style="list-style-type: none"> • tubo de afluência e/ou descarga fechado ou entupido • desgaste • platina defeituosa • Unidade de manutenção defeituosa • pressão inferior à pressão mínima necessária • Pressão máxima ultrapassada <p>- controlar tubos de afluência e descarga</p> <p>- verificar audivelmente de a válvula se abre (premir repetidamente o botão de teste)</p> <p>- Verificar platina quanto a eventuais danos</p> <p>- assegurar pressão</p>
<p>Posibles causas:</p> <ul style="list-style-type: none"> • la tubería de la entrada no tiene pendiente descendente constante • hay demasiada cantidad de condensado • Service-unit muy sucia <p>- instale la tubería con pendiente descendente constante</p> <p>- Limpiar la service-unit</p>	<p>Origines possibles :</p> <ul style="list-style-type: none"> • Conduite d'arrivée avec pente insuffisante, section insuffisante • Trop de condensat produit • Unité de maintenance fortement encrassé <p>- Réaliser l'arrivée avec une pente</p> <p>- Nettoyer le unité de maintenance</p>	<p>Causas possíveis:</p> <ul style="list-style-type: none"> • tubo adutor sem declive suficiente, Diâmetro muito baixo • quantidade excessiva de condensado • Unidade de manutenção extremamente suja <p>- instalar tubo com declive adequado</p> <p>- Limpar a unidade de manutenção</p>
<p>Posibles causas:</p> <ul style="list-style-type: none"> • Service-Unit defektuosa o sucio <p>- Limpiar la service-unit</p>	<p>Origines possibles :</p> <ul style="list-style-type: none"> • Unité de maintenance défectueuse ou encrassé <p>- Nettoyer le unité de maintenance</p>	<p>Causas possíveis:</p> <ul style="list-style-type: none"> • Service-Unit defeituosa ou sujo <p>- Limpar a unidade de manutenção</p>

Components • Despieze • Nomenclature des pièces • Componentes



english	español	français	português
1 Screw 3,5 x 10	1 Schraube 3,5 x 10	1 Vis 3,5 x 10	1 Schraube 3,5 x 10
2 Top of cover	2 Tapa superior	2 Partie sup. du boîtier élec.	2 Parte de cima da cobertura
3 Cord packing 2 x 352	3 Junta tórica 2 x 352	3 Joint boîtier élec. 2 x 352	3 Empanque de cordão 2 x 352
4 Board	4 Platina	4 Carte	4 Placa
5 Sensor	5 Sensor	5 Sensor	5 Sensor
6 Bottom of cover	6 Tapa inferiorl	6 Partie inf. du boîtier élec.	6 Parte de baixo da cobertura
7 Cable fitting PG9 (gland)	7 Paso de cable PG9	7 Presse-étoupe PG9	7 Passagem do cabo PG9
8 Cord packing 2,5 x 235	8 Junta tórica 2,5 x 235	8 Joint boîtier élec. 2,5 x 235	8 Empanque de cordão 2,5 x 235
9 Service unit	9 Service-unit	9 Unit de maintenance	9 Unidade de manutenção
10 Machón para tubo G¼	10 Tubo conexión G¼	10 Embout flexible G¼	10 Conector de tubo de borracha G¼
11 Design shell	11 Carcasa Design	11 Coque design	11 Carcaça design
12 Intermediate adapter	12 Adaptador intermedio	12 Adaptateur intermédiaire	12 Zwischenadapter
13 O-ring 20 x 2	13 Junta tórica 20 x 2	13 Joint torique 20 x 2	13 Anel em „o“ 20 x 2
14 Elbow adapter G½	14 Adaptador angular G½	14 Adaptateur orientable G½	14 Adaptador intermediário G½
15 Screw M6 x 12	15 Tornillo M6 x 12	15 Vis M6 x 12	15 Parafuso M6 x 12
16 O-ring 14 x 1,78	16 Junta tórica 14 x 1,78	16 Joint torique 14 x 1,78	16 Anel em „o“ 14 x 1,78

Dimensions • Dimensiones • Dimensions • Dimensões



**Spare part kits • Kits de pièces de rechange
Kits de pièces de rechange • Conjunto de peças sobressalentes**

Available sets of spare Parts Kits disponibles Kits de pièces de rechange disponibles Jogos disponíveis de peças sobressalentes	Content Contenido Contenuto Conteúdo	order ref. Referencia No de com. N.º de encom.
Service unit Service-unit Unité de maintenance Unidade de manutenção	9, 13	AN824700370
Set of seal Kit de juntas Jeu de joints d'étanchéité Jugo de peças de vedação	3, 8, 13, 16	XE KA32 002

ARGENTINA

Kaeser Compresores de Argentina, S.R.L.
Av.Crisólogo Larralde 1197 (Ruta 197), B1648GJA - Tigre, Rep. Argentina
Tel: (11) 5681-8097 • Fax: (11) 5681-8037
E-mail: kaeserar@kaeser.com.ar

BRASIL

Kaeser Compresores do Brasil, Ltda.
Rua Marcilio Dias 148, CEP 04764-080, Sao Paulo, SP
Tel: (011) 4731-0707 • Fax: (011) 4731-0909
E-mail: kaeserbr@kaeser.com.br

CANADA

Kaeser Compressors, Inc.
3517 Grande Alee Blvd., Boisbriand, Quebec J7H 1H5
Tel: (450) 971-1414 • Fax: (450) 971-1415
E-mail: info.canada@kaeser.com

CHILE

Kaeser Compresores de Chile, Ltda.
Cerro Portezuelo 9817-A, Quilicura - Santiago
Tel: (2) 747-1446 • Fax: (2) 747-1425
E-mail: kaeserch@kaeser.ltda.cl

COLOMBIA

Kaeser Compresores de Colombia, S.A.
Carrera 63 No. 16-48, Santafé de Bogotá, D.C.
Tel: (1) 417-6970 • Fax: (1) 417-6980
E-mail: kaeser@col1telecom.com.co

MEXICO

Kaeser Compresores S.A. de C.V.
Calle 2 No. 111 E y F, Parque Industrial Jurica, 76100 Querétaro, Qro
Tel: (4) 218-6448 • Fax: (4) 218-6449
E-mail: kaesermex@acnet.net

USA

Kaeser Compressors, Inc.
P.O. Box 946, Fredericksburg, VA 22404
Tel: (540) 898-5500 • Fax: (540) 898-5520
E-mail: kaeser2@kaeser.com

www.kaeser.com