



## Technisches Datenblatt (*Technical Datasheet*)

Produktbezeichnung: ( <i>Type of product:</i> )	Transformator DS-UL-G130 <i>transformer DS-UL-G130</i>		
SBA Art.-Nr.: ( <i>SBA-item No.:</i> )	223-0549	Kaeser Art.-Nr.: ( <i>Kaeser-item No.:</i> )	7.8501.00040
Nenn-Eingangsspannung(en): ( <i>Rated supply voltage:</i> )	3 x 575 V		
Nenn-Eingangsstrom: ( <i>Rated input current:</i> )	3 x 17,80 A	PRI-Sicherung max. (ext.): ( <i>primary-fuse max ext.</i> )	25A class J
Nennfrequenz: ( <i>Rated frequency:</i> )	50-60 Hz		
Nenn-Ausgangsspannung(en): ( <i>Rated output voltage:</i> )	3 x 460 V		
Nenn-Ausgangsstrom: ( <i>Rated output current:</i> )	3 x 21,90 A	SEC-Sicherung max. (ext.): ( <i>secondary-fuse max ext.</i> )	30A class J
Nenn-Ausgangsleistung: ( <i>Rated output Power:</i> )	17450 VA		
Isolierstoffklasse nach IEC 60085: ( <i>Insulation class acc. to IEC 60085:</i> )	F	Kühlung: ( <i>cooling</i> )	AN
Schutzklasse: ( <i>Protection class:</i> )	I	Betriebsart: ( <i>operation mode:</i> )	DB / S1
Schutzart nach EN 60529: ( <i>Protection index acc. to EN 60529:</i> )	IP 23 RAL 7016	610x440x510 mm	~53 kg
Höchste Umgebungstemperatur ta: ( <i>Rated maximum ambient temperature:</i> )	40°C bei Nennleistung ( <i>at rated power</i> )		
Schaltgruppe nach IEC 60076-4: ( <i>Vector group acc. to IEC 60076-4:</i> )	Ya0		
Anschlussstellen Eingang: ( <i>Supply terminals:</i> )	Schraubklemmen für Leiter ( <i>screw-type terminals for wires</i> )		AWG 20 - 6
Anschlussstellen Ausgang: ( <i>Output terminals:</i> )	Schraubklemmen für Leiter ( <i>screw-type terminals for wires</i> )		AWG 20 - 6
Verluste(typ): ( <i>Losses:</i> )	Fe 70 W Cu 130 W		
Wirkungsgrad: ( <i>Efficiency:</i> )	98,8%		

### Spezifikation, Normen

### (*specifications, standards:*)

UL 5085  
CSA C22.2

Standard for Low Voltage Transformers  
Canadian Standards Association



E250288



255319

### Prüfspannungen

### (*high voltage tests*)

Wicklung gegen Kern/Körper

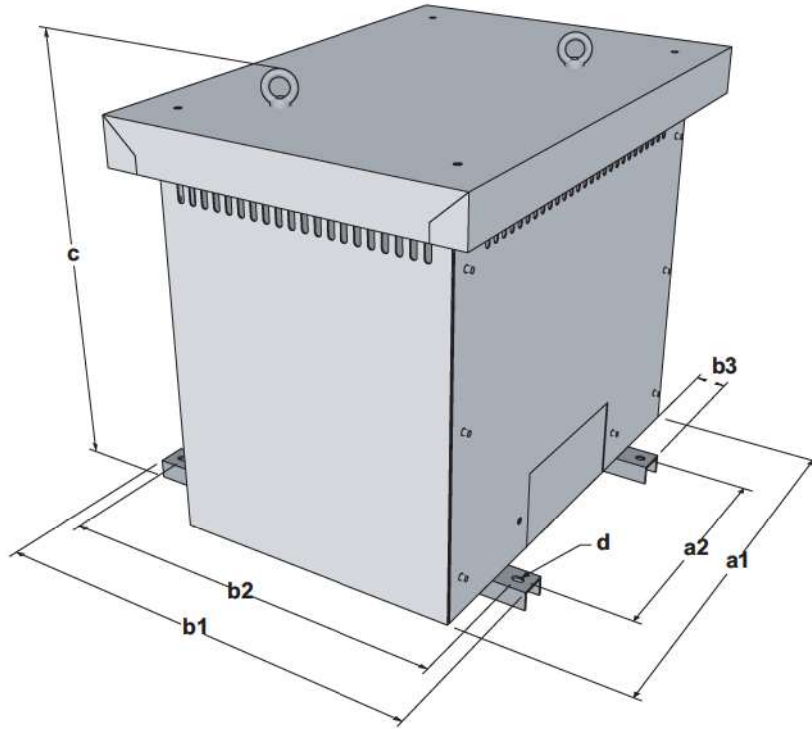
(*winding to core/body*)

4,8 kV AC

## Type GEH

### Anwendung

zum Einbau von Transformatoren, um die Schutzart IP 23 bzw. IP 54 zu erreichen.  
 Material 1,5 mm Stahlblech, kunststoffbeschichtet, Farbe RAL 7035  
 kieselgrau matt



### Übersicht

Gehäusegröße	SBA-Trafoabgröße	Abmessungen								
		a <sub>1</sub>	a <sub>2</sub>	b <sub>1</sub>	ca. mm		b <sub>2</sub>	b <sub>3</sub>	d	c
110/1	UTS 127-...,128-...,129-...	550	144	500			460	50	11x15	570
110/2	UTS 130-...,131-...,	550	176	500			460	50	11x15	570
120	UTS 133-...,134-...,135-...,	610	196	550			510	50	11x15	650
130	DTS 223-...,224-...	610	224	440			400	50	11x15	510
140/1	DTS 227-...,228-...	670	264	500			460	50	11x15	570
140/2	DTS 230-...,231-...	670	316	500			460	50	11x15	570
150	DTS 233-...,234-...,235-...,	770	356	550			510	50	11x15	650
160	DTS 233-...,234-...,235-...,236-...	855	356	630			590	50	11x15	710
230	DTS 249-...,237-...,239-...	940	380	650			610	50	11x15	825
240	DTS 248-...,241-...,242-...	1090	480	600			560	50	11x15	1100
250	DTS 246-...,247-...,245-...,	1290	600	800			760	50	11x15	1200
750	DTS 270	1460	600	1000			960	50	18	1410